



UFPR



TE 131

Proteção de Sistemas Elétricos

Capítulo 2 – Transformadores
de corrente e potencial,
fusíveis, disjuntores e para-
raios

1. Transformadores para instrumentos

- Os transformadores de instrumentos são usados para reduzir correntes e tensões primárias de LT para níveis economicamente manipuláveis;
- Devem reduzir as correntes e tensões do SEP segundo uma relação especificada, de maneira a que as quantidades secundárias sejam proporcionais às primárias.

- Transformadores de potencial (TP's) quase não causam problemas no que se refere à proteção, mas são críticos para instrumentação e medição;
- Transformadores de corrente (TC's) são um problema constante para o engenheiro de proteção, porém não trazem maiores problemas para a instrumentação e medição;
- Instrumentação e medição requerem boa exatidão sob condições normais de corrente e tensão;
- A proteção requer que os transformadores operem em condições extremas, sobretudo TC's.

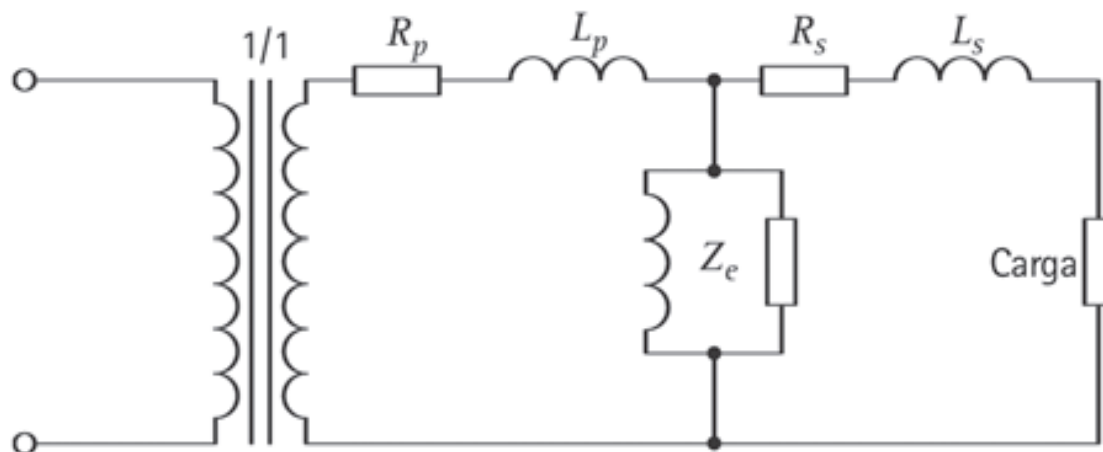
- Em vários países os enrolamentos secundários dos TC's são padronizados em 5 amperes, todavia, atualmente, também são adotados valores de 1 e 10 A.
- A tensão do enrolamento secundário dos transformadores de tensão é padronizada em:


$$115 - 115 / \sqrt{3} \text{ (ASA-ABNT)}$$

$$110 - 110 / \sqrt{3} \text{ (IEC)}$$

- Os TC's são dispositivos multi-enrolamentos, enquanto que os TP's para sistemas de alta tensão podem incluir divisor capacitivo de tensão.

- Um transformador pode ser representado pelo circuito equivalente da figura abaixo, em que todas as quantidades são referenciadas ao secundário.

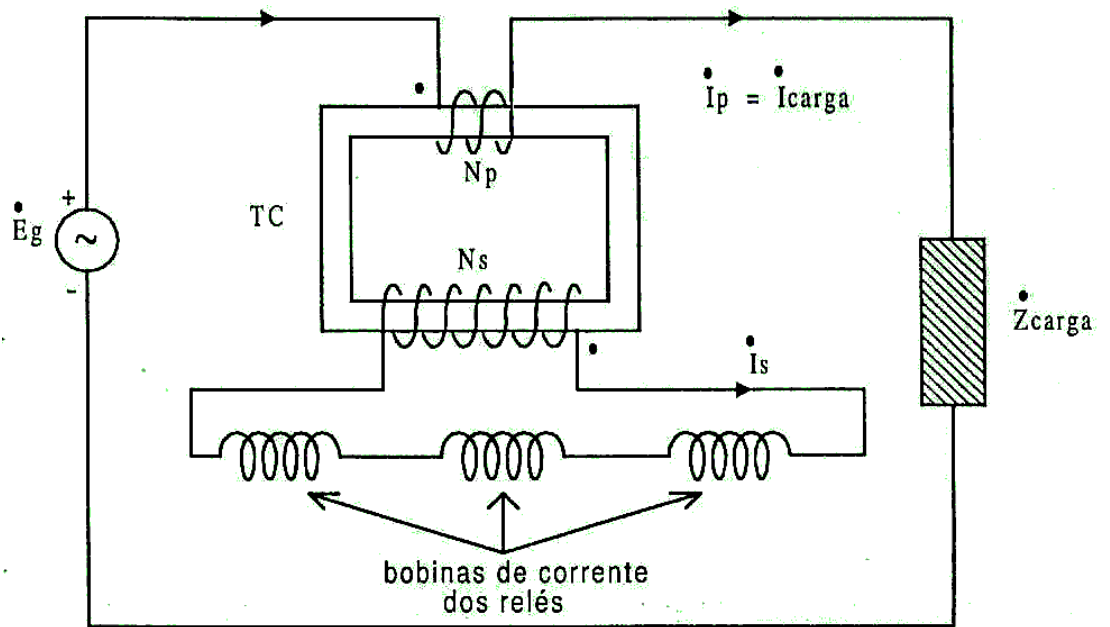
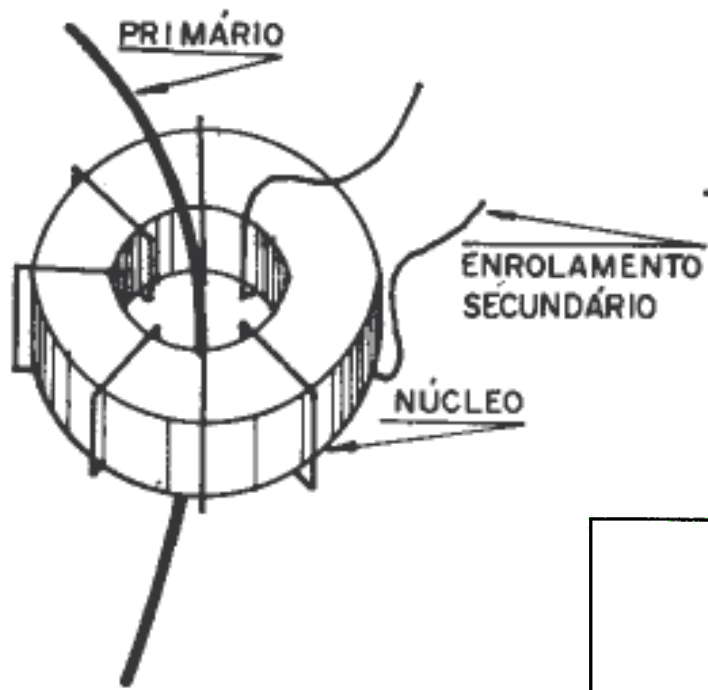




Devido à importância dos transformadores de instrumento para a proteção do sistema elétrico, o funcionamento deve ser examinado analiticamente.

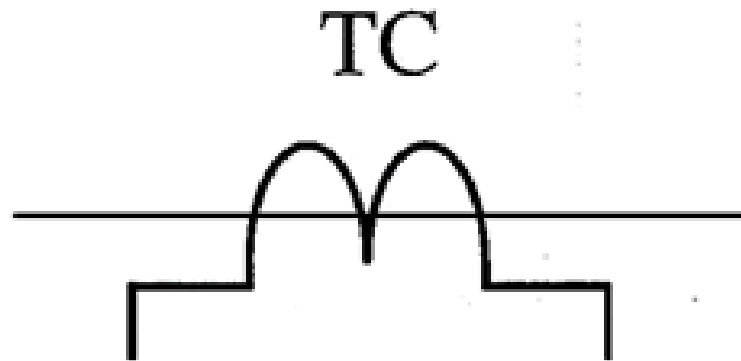
2. Transformadores de corrente – TC's

- É o sensor que realiza a transdução da corrente no sistema de potência para níveis apropriados para o processamento de relés de proteção, medidores e para fins de controle e supervisão;
- Basicamente, um TC consiste de um núcleo de ferro, enrolamento primário e enrolamento secundário. O primário geralmente é constituído de poucas espiras, enquanto o secundário possui número suficiente para se obter uma corrente nominal de 5 A.



2.1. Símbolo e Marca de polaridade do TC

- Para simplificar e evitar desenhar as partes de um TC, adota-se convencionalmente o símbolo abaixo:



Polaridade:

- O modo como as bobinas primárias e secundárias estão enroladas no núcleo magnético, são simbolicamente expressas pelas marcas de polaridade



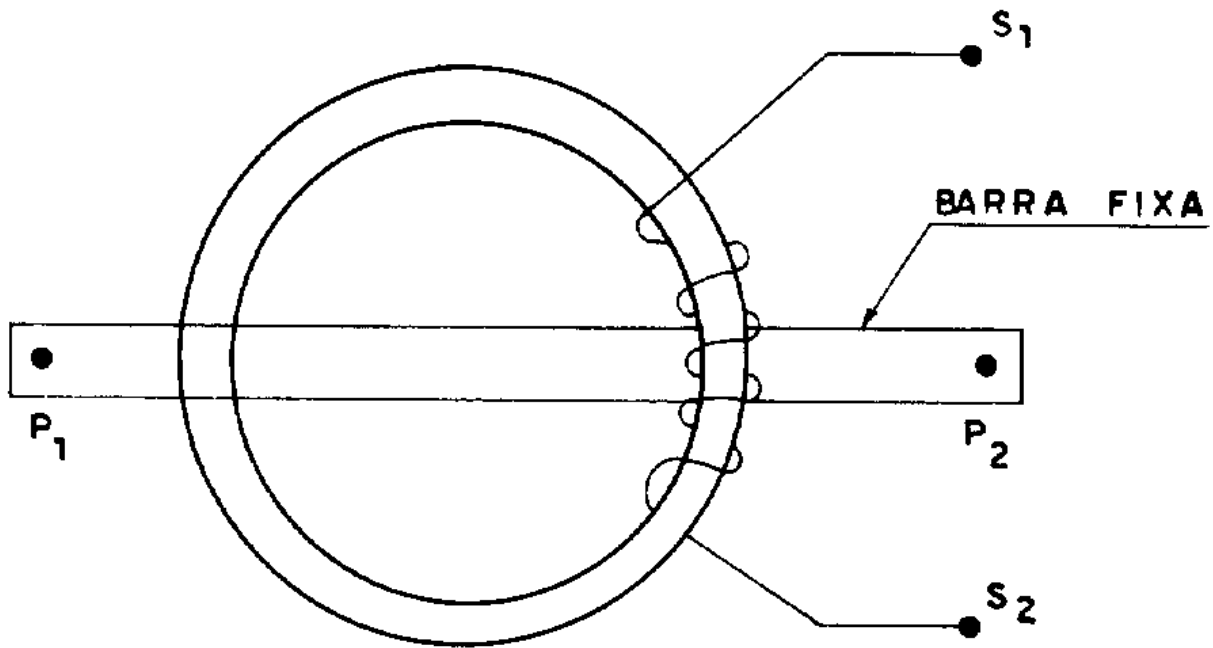
- REGRA: a corrente primária **i_p** entra pela marca de polaridade e a corrente secundária **i_s** sai pela marca de polaridade. Assim, **i_p** e **i_s** estão em fase.

2.2. Características construtivas

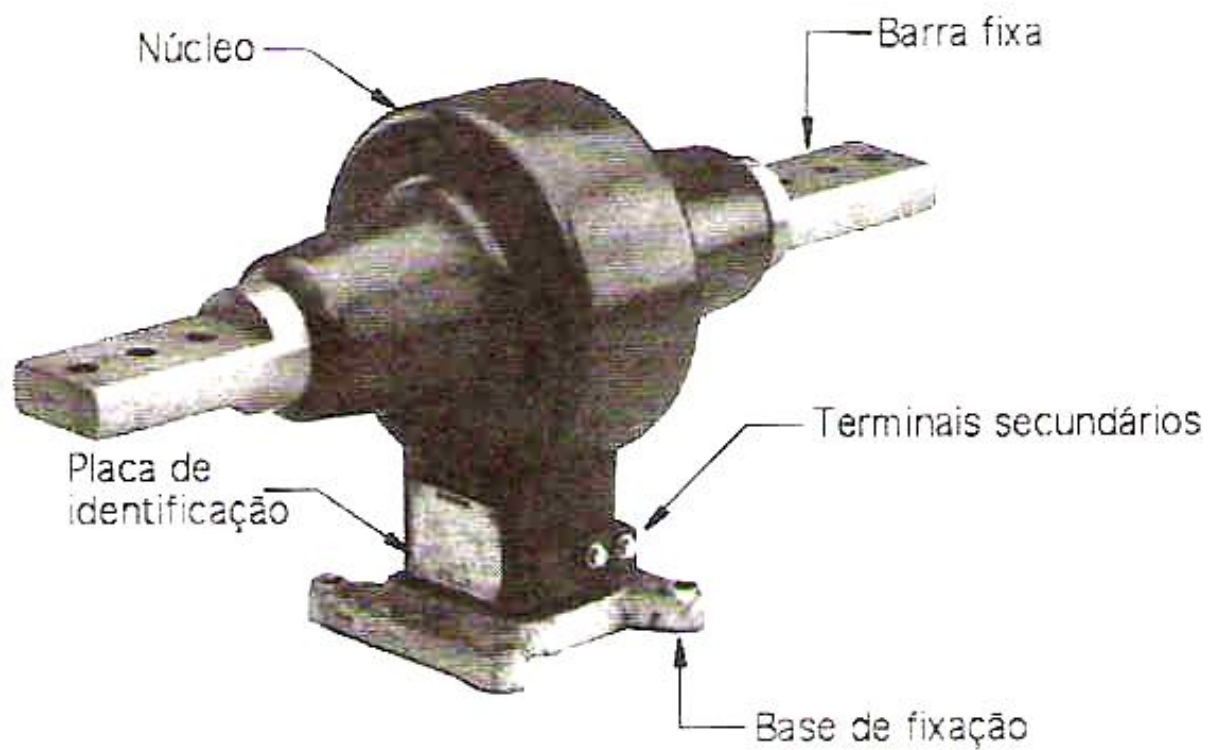
A) TC Tipo Barra

- Enrolamento primário é uma barra fixada através do núcleo de ferro;
- Os TC's tipo barra fixa em são extensivamente empregados em painéis de comando de BT de elevada corrente, para proteção e para medição;
- Mais utilizado em SE's de potencia de MT e AT;
- Diversos fabricantes no Brasil.

TC Tipo Barra

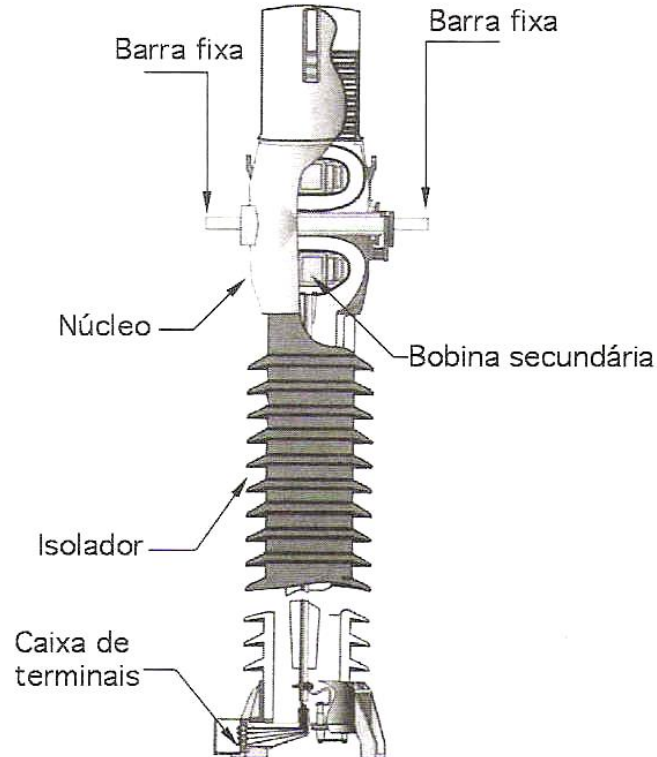


TC Tipo Barra

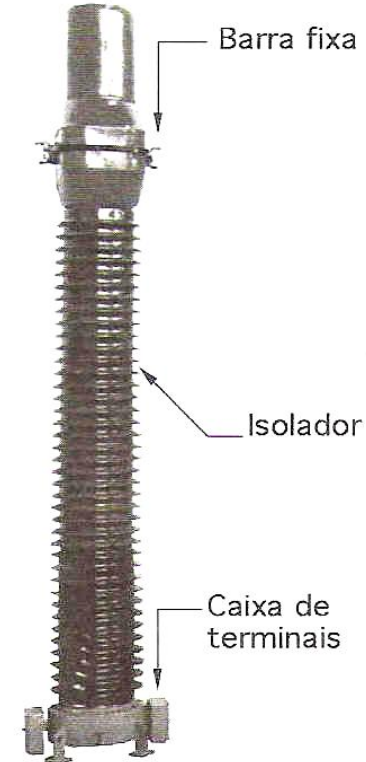


TC Tipo Barra

- TC barra fixa classe 72,5 kV, usado em sistemas de proteção de SE's:



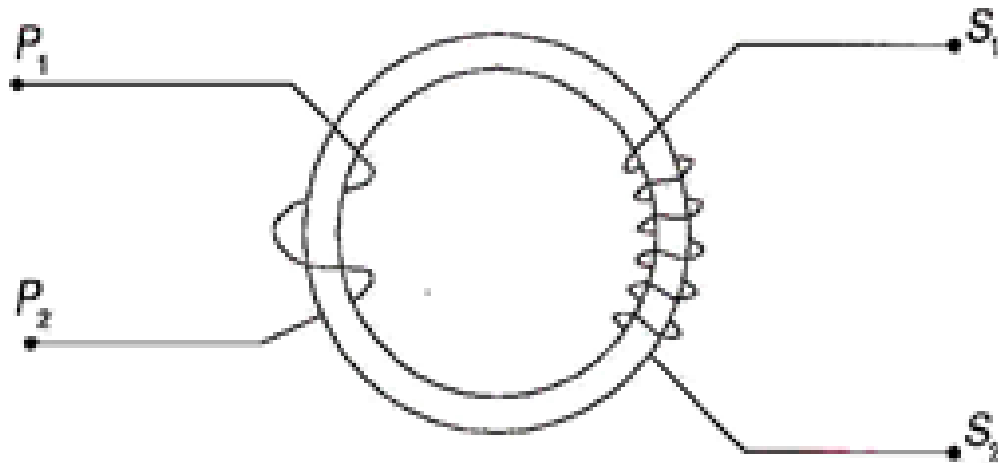
- TC barra fixa classe 230 kV, largamente usado em SE's de potência:



B) TC Tipo Enrolado

- É aquele cujo enrolamento primário é constituído de uma ou mais espiras envolvendo o núcleo do transformador;
- Usado principalmente para medição, mas também pode ser usado com relés;
- Construção limita seu uso devido a baixa isolamento, não maior que 15 kV.

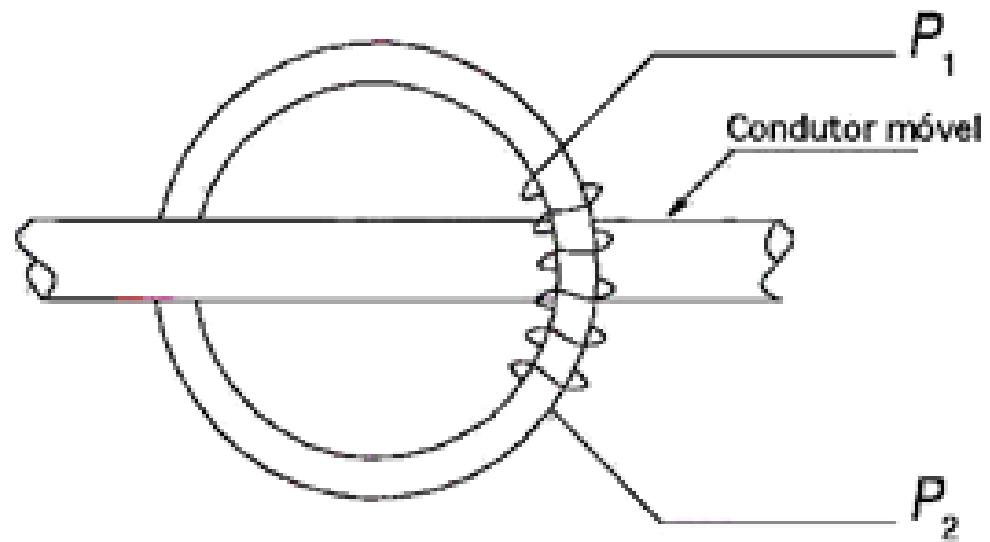
TC Tipo Enrolado



C) TC Tipo Janela

- Não possui primário fixo;
- É constituído por uma abertura através do núcleo, por onde passa o condutor que forma o circuito primário;
- Muito utilizado em painéis de comando de baixa tensão para pequenas e médias correntes.

TC Tipo Janela



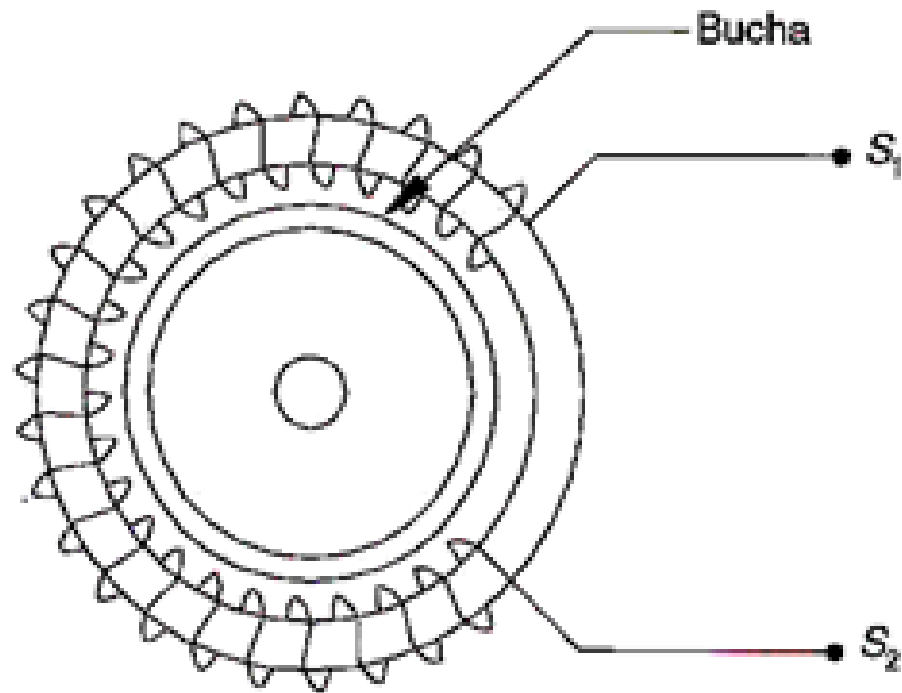
TC Tipo Janela



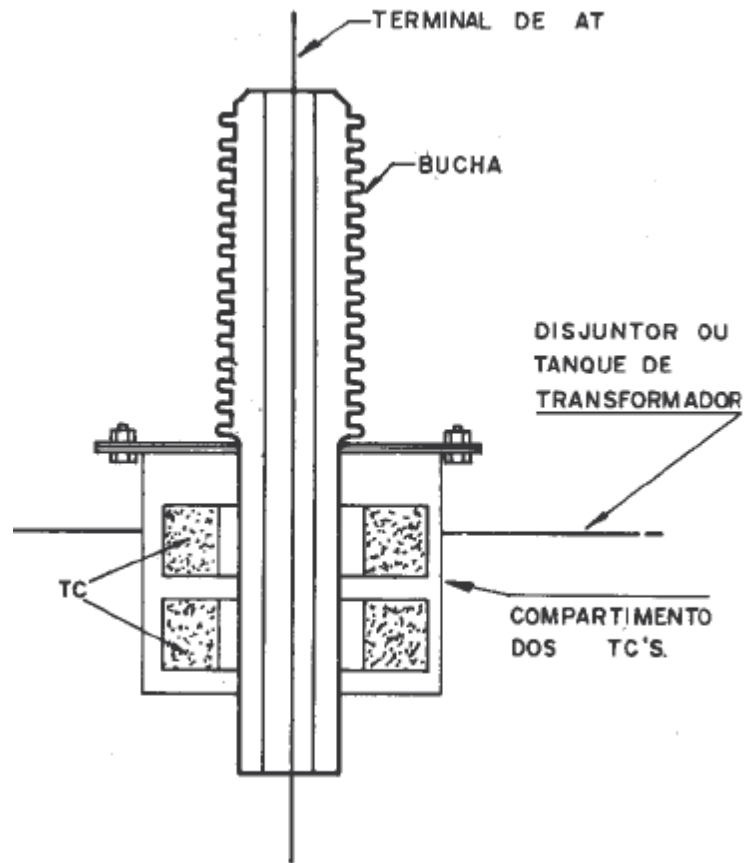
D) TC Tipo Bucha

- Semelhante ao TC tipo barra, porém sua instalação é feita na bucha dos equipamentos (transformadores, disjuntores, etc.), que funcionam como enrolamento primário;
- São empregados em transformadores de potência para uso, em geral, na proteção diferencial, quando se deseja restringir ao próprio equipamento o campo de ação desse tipo de proteção.

TC Tipo Bucha



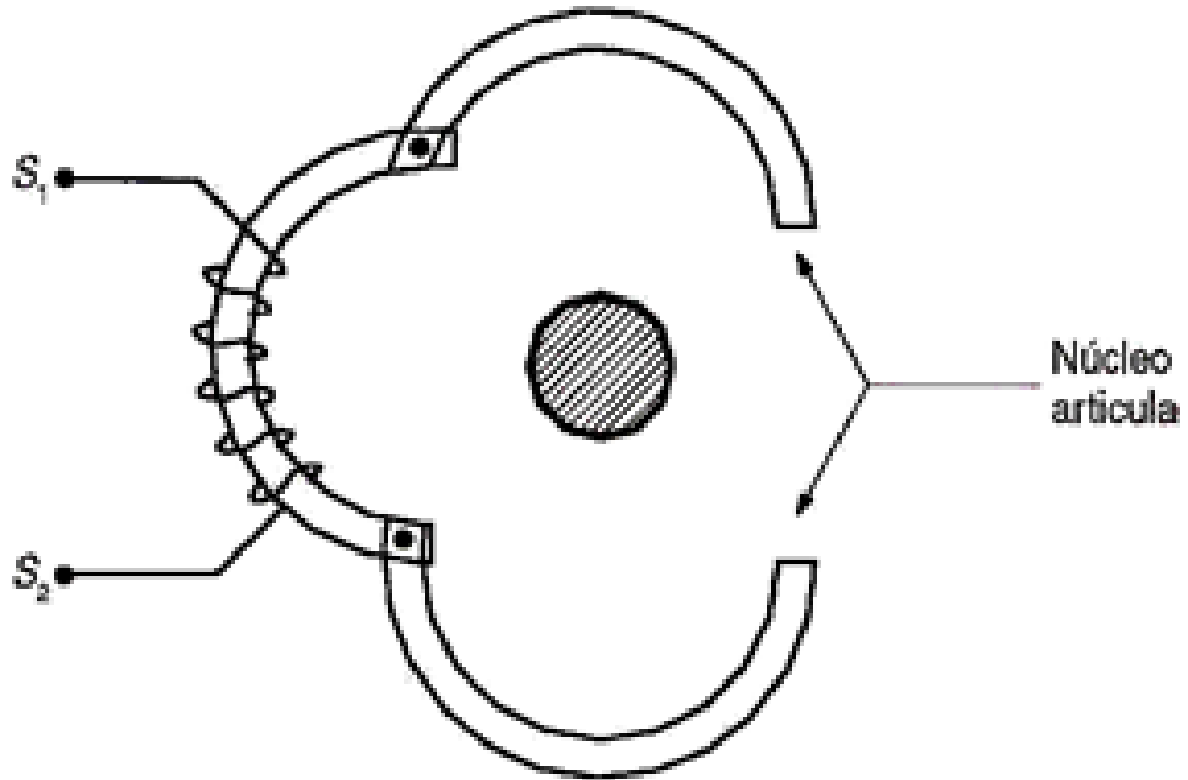
TC Tipo Bucha



E) TC Tipo Núcleo Dividido

- TC tipo janela em que parte do núcleo é separável para facilitar o enlaçamento do condutor primário;
- Utilizado na fabricação de equipamentos manuais de medição de corrente e potencia.
- Normalmente conhecido como alicate amperimétrico.

TC Tipo Núcleo Dividido

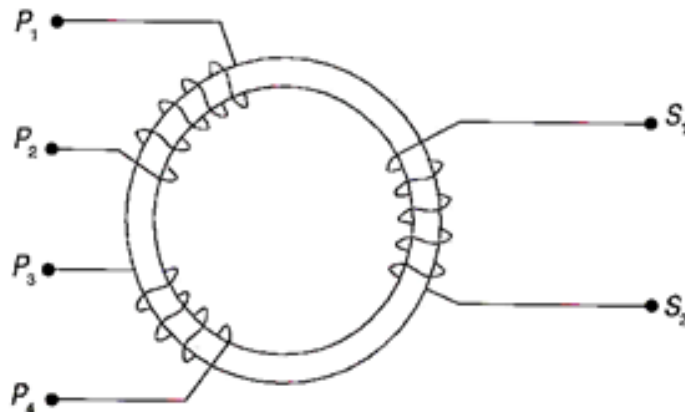


TC Tipo Núcleo Dividido



F) TC com Vários Enrolamentos Primários

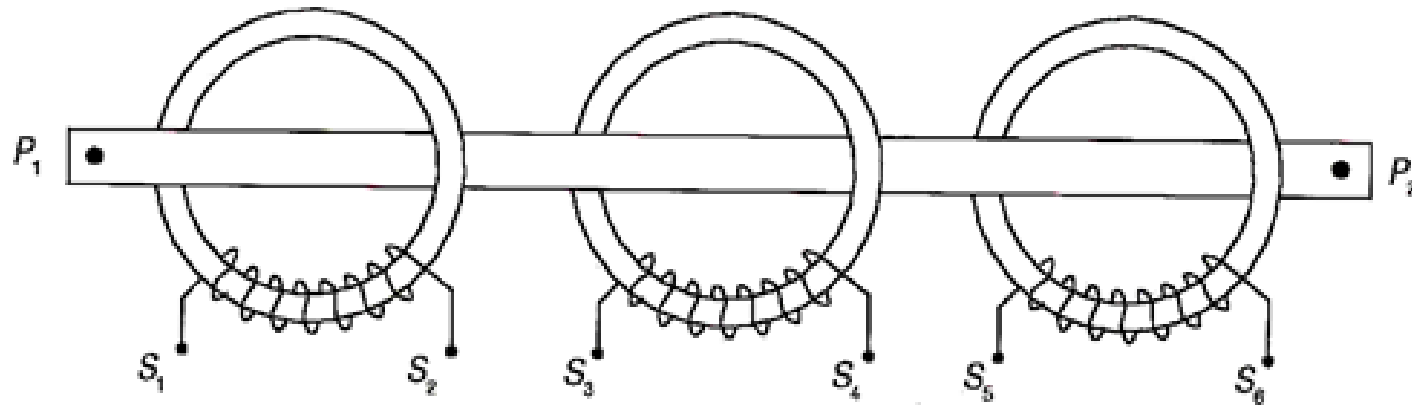
- Possui vários enrolamentos primários distintos isolados separadamente;
- As bobinas primárias podem ser ligadas em série ou em paralelo, propiciando duas relações de transformação.



G) TC com Vários Núcleos Secundários

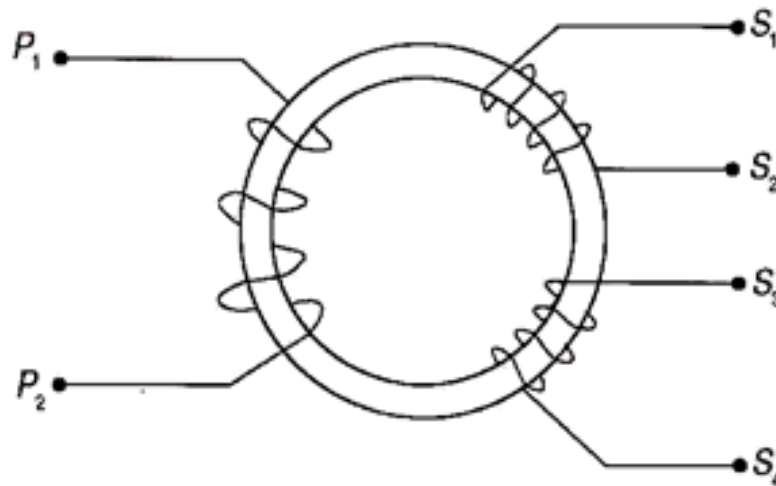
- Possui vários enrolamentos secundários isolados e montados cada qual em seu próprio núcleo;
- O enrolamento primário enlaça todos os secundários, formando um só conjunto;
- Cada núcleo pode ter uma destinação distinta, com medição e proteção no mesmo equipamento.

TC com Vários Núcleos Secundários



H) TC com Vários Enrolamentos Secundários

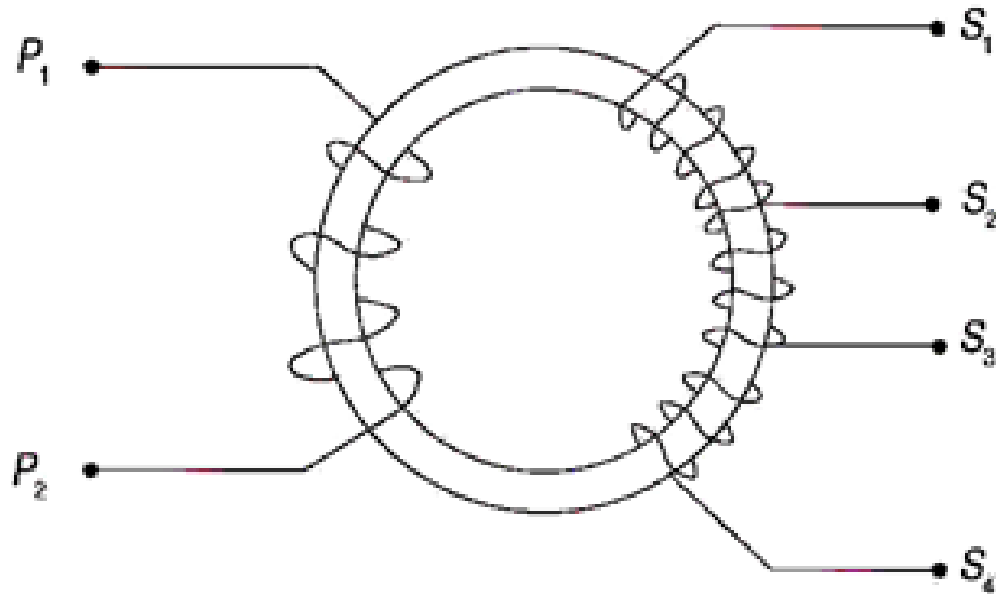
- Constituído de um único núcleo envolvido pelo enrolamento primário e vários enrolamentos secundários distintos que poderão ser ligados em série ou em paralelo.



I) TC Tipo Derivação no Secundários

- Constituído de um único núcleo envolvido pelos enrolamentos primário e secundário;
- O primário pode ser constituído de um ou mais enrolamentos;
- O enrolamento secundário, por sua vez, apresenta uma ou mais derivações que poderão ser ligados em série ou em paralelo.

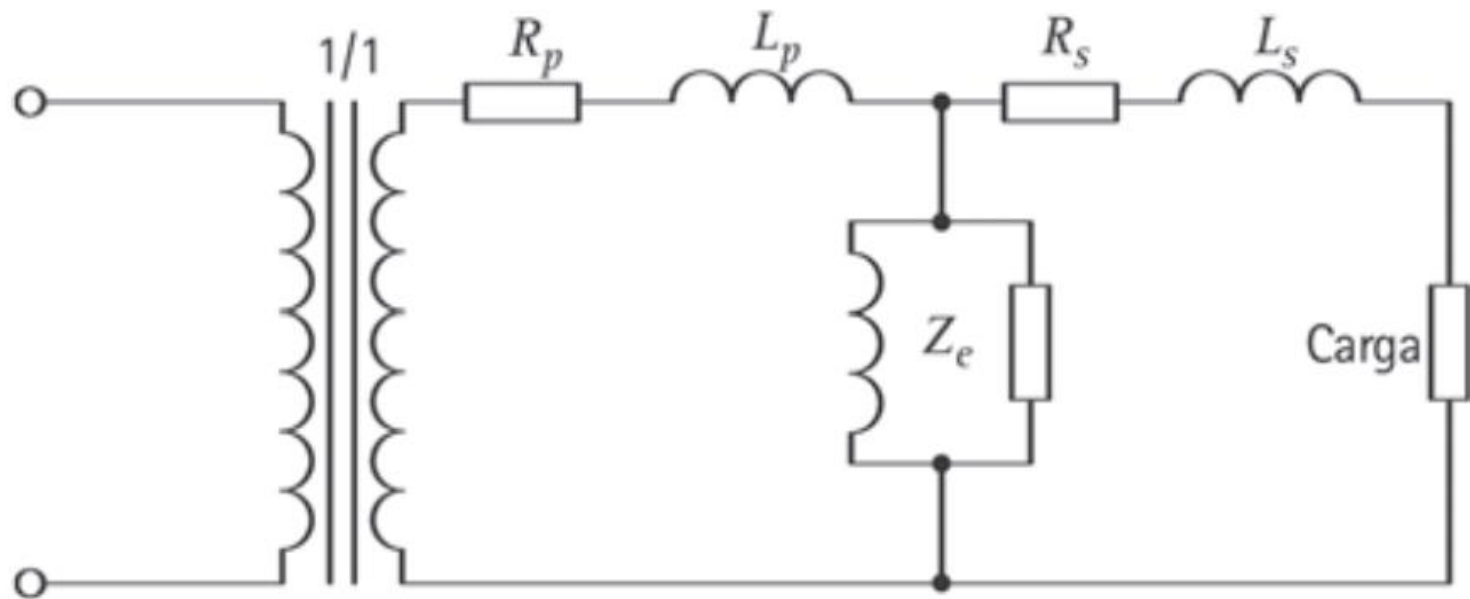
TC Tipo Derivação no Secundários



2.3. Características elétricas

Funcionamento do TC

- Determinada carga absorve I_p da rede, que circula no primário de impedância Z_1 (praticamente desprezível);
- Corrente que circula no secundário provoca uma queda de tensão em Z_2 e Z_c ;
- Corrente magnetizante diretamente proporcional.

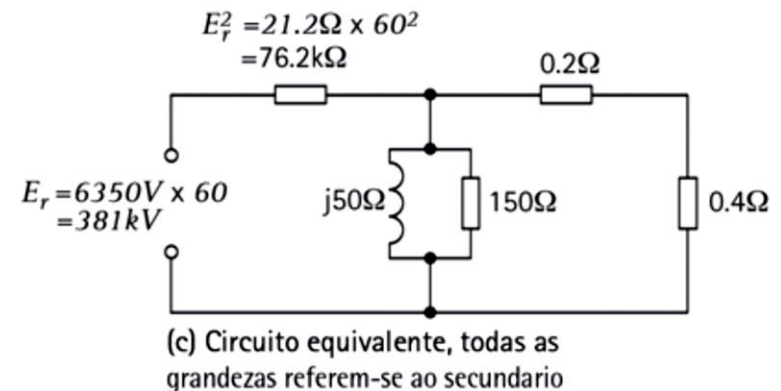
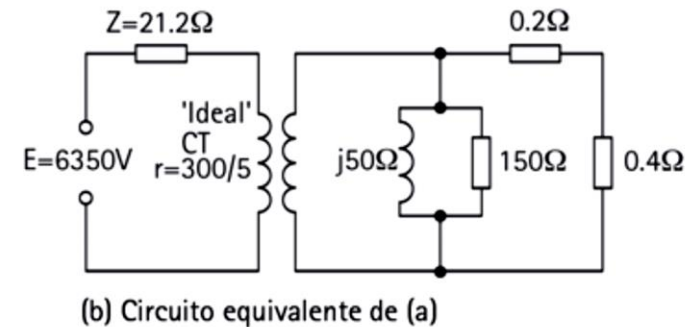
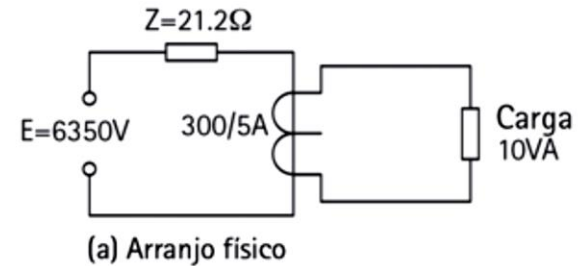


Funcionamento do TC

- Impedância primária não afeta o erro do TC;
- O erro é resultante essencialmente da corrente do erro magnetizante;
- Em um TC ideal, 1:1, $I_p = I_s$;
- Saturação provoca elevação da corrente de magnetização elevando o erro.

Funcionamento do TC

- A corrente no secundário não será afetada pela mudança de impedância de carga em uma faixa considerável;
- O circuito no secundário não deve ser interrompido enquanto o enrolamento primário estiver energizado. A f.e.m. induzida no secundário nestas circunstâncias será alta o bastante para apresentar um perigo para a vida e para o isolamento;
- Os erros de relação do ângulo de fase podem ser facilmente calculados se as características de magnetização e a impedância de carga forem conhecidas.



Funcionamento do TC

Assim, para o uso na proteção, os principais parâmetros são, a corrente nominal primária, a relação de transformação de corrente, fator de sobrecorrente, classe de exatidão e erros. Mas ainda a outros que merecem consideração como: nível de isolamento, cargas nominais, fator térmico, corrente dinâmica, corrente de magnetização dentre outros.

A) Corrente Nominal

- Deve ser compatível com a corrente de carga do circuito primário;
- NBR 6856 adota seguinte simbologia:
 - (:) exprime relação de enrolamentos. Ex.: 300:5;
 - (-) separa correntes nominais de diferentes enrolamentos. Ex.:300-5, 300-5-5 (2 secundários);
 - (X) separa correntes primárias nominais ou relações duplas. Ex.: 300x600:5 cujos enrolamentos podem ser ligados em série ou paralelo;
 - (/) usada para separar correntes primárias ou secundárias nominais ou derivações. Ex.: 300/400-5 ou 300-5/5.

NBR 6856

Corrente nominal primária:	Relação nominal:	Corrente nominal primária:	Relação nominal:
5	1:1	300	60:1
10	2:1	400	80:1
15	3:1	500	100:1
20	4:1	600	120:1
25	5:1	800	160:1
30	6:1	1000	200:1
40	8:1	1200	240:1
50	10:1	1500	300:1
60	12:1	2000	400:1
75	15:1	2500	500:1
100	20:1	3000	600:1
125	25:1	4000	800:1
150	30:1	5000	1000:1
200	40:1	6000	1200:1
250	50:1	8000	1600:1

B) Carga Nominal

- Os Tc's devem ser especificados de acordo com a carga que será ligada no seu secundário;
- Utilizando ABNT, a simbologia será definida pela letra "C" e o valor da carga em VA no secundário. Ex.: C50;
- Por definição, carga significa a impedância total ligada no secundário:

$$Z_s = \frac{P_{tc}}{I^2}$$

Designação	Potência aparente (VA)	Resistência (Ω)	Resistência Indutiva (Ω)	Impedância (Ω)	Tensão a 20 x 5 A (V)
Fator de potência fp = 0,90					
C 2,5	2,5	0,09	0,044	0,1	10
C 5,0	5	0,18	0,087	0,2	20
C 12,5	12,5	0,45	0,218	0,5	50
C 22,5	22,5	0,81	0,392	0,9	90
C 45	45	1,62	0,785	1,8	180
C 90	90	3,24	1,569	3,6	360
Fator de potência fp = 0,50					
C 50	50	1	1,732	2	200
C 100	100	2	3,464	4	400
C 200	200	4	6,928	8	800

$$C_{tc} = \sum C_{ap} + L_c + Z_c + I_s^2$$

C_{ap} – carga da bobina de cada aparelho;

I_s – Corrente nominal, normalmente 5A;

Z_c - impedância do condutor, em Ω/m;

L_c – comprimento do fio, em m;

Exercício:

Calcular a carga do TC destinado à proteção de uma SE de 230 k. o cabo disponível tem seção de 6mm^2 e a distancia do TC à casa de comando da SE é de 60m ($2 \times 60 = 120$) e carga do relé é de 2,8 VA.

Cabo 6mm^2 : resistência: $3,7035\text{ m}\Omega/\text{m}$; reatância: $0,1225\text{ m}\Omega/\text{m}$

C) Fator de Sobrecorrente (fator de segurança)

- Fator que determina a máxima corrente primária, limite da classe de exatidão;
- ABNT 6856 determina $20 I_N$ para proteção e $4 I_N$ para medição;
- Fator de sobrecorrente diretamente proporcional à carga no secundário:

$$F_s = \frac{C_n}{C_s} \times F_s$$

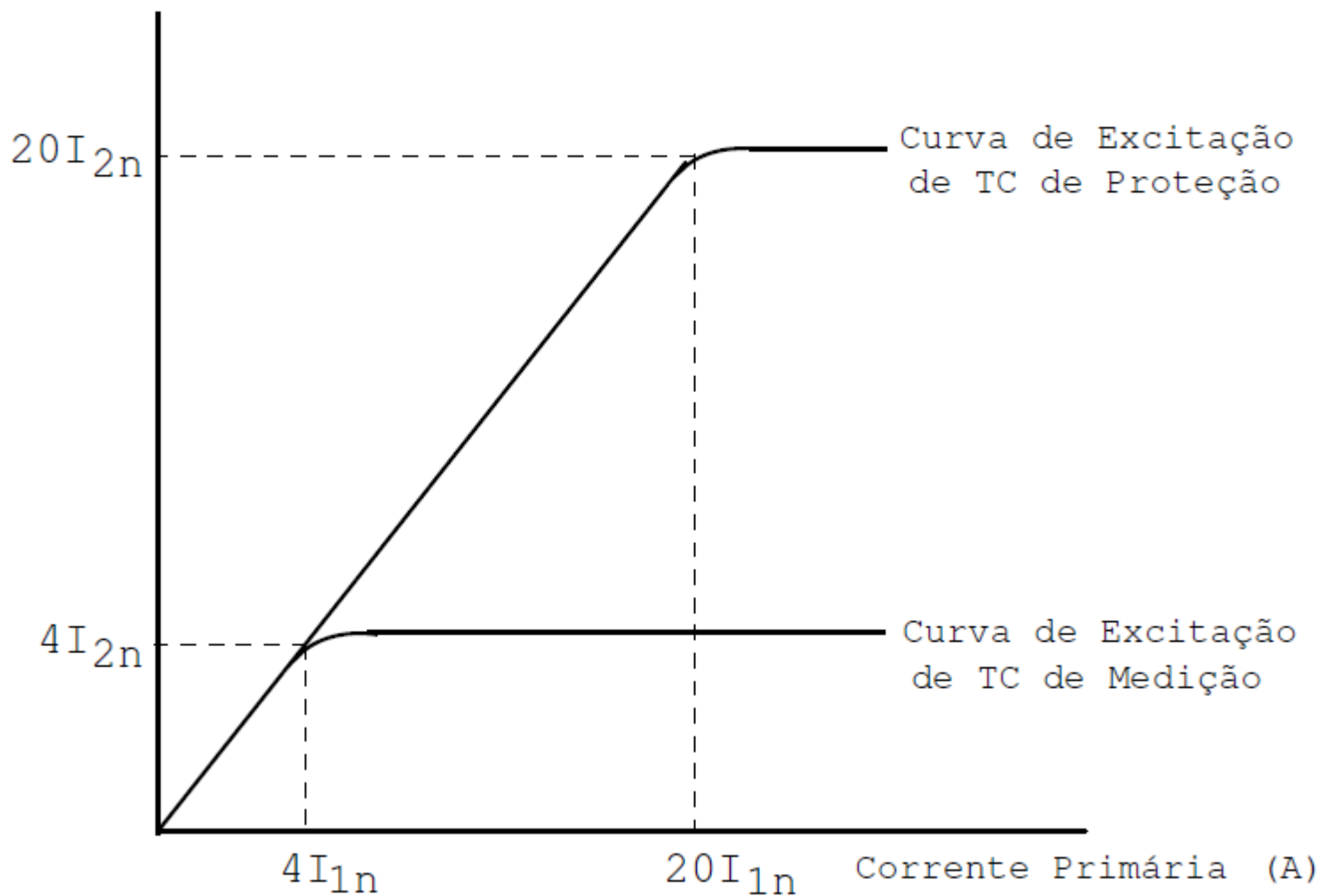
Onde:

C_s – Carga ligada do secundário em VA;

F_s – Fator de sobrecorrente nominal;

C_n – carga nominal em VA.

Corrente Secundária (A)



D) Tensão secundária

- Limitada pela saturação do núcleo;
- Podem aparecer sobretensões devido a alta I_s ou a elevada Z_s ;
- Pode ser calculada por

$$V_s = F_s \times Z_s \times I_s$$

Onde:

F_s – Fator de sobrecorrente, padronizado em 20;

Z_s – carga secundária em Ω ;

I_s – corrente do secundário do TC.

CURVA (VA)	TENSÃO SECUNDÁRIA (V)	TC NORMALIZADO PARA PROTEÇÃO	
		CLASSE A	CLASSE B
C 2,5	10	A10	B10
C 5	20	A20	B20
C 12,5	50	A50	B50
C 25	100	A100	B100
C 50	200	A200	B200
C 100	400	A400	B400
C 200	800	A800	B800

E) Fator térmico nominal

- É aquele em que se pode multiplicar a corrente primária nominal de um para se obter a corrente que pode conduzir continuamente, na frequência e com cargas especificadas, sem que sejam excedidos os limites de elevação de temperatura definidos por norma;
- A NBR 6856/81 especifica os seguintes fatores térmicos nominais: 1,0 - 1,2 - 1,3 - 1,5 - 2,0.

F) Corrente térmica nominal

- É o valor eficaz da corrente primária de curto-circuito simétrico que o TC pode suportar por um tempo definido, em geral, igual a 1s, estando com o enrolamento secundário em curto-circuito, sem que sejam excedidos os limites de elevação de temperatura especificados por norma.

G) Corrente dinâmica nominal

- É o valor de impulso da corrente de curto-circuito assimétrica que circula no primário do transformador de corrente e que este pode suportar, por um **tempo estabelecido de meio ciclo**, estando os enrolamentos secundários em curto-circuito, sem que seja afetado mecanicamente, em virtude das forças eletrodinâmicas desenvolvidas.

H) Polaridade

- Os transformadores de corrente destinados ao serviço de medição de energia, relés de potência, etc. são identificados nos terminais de ligação primário e secundário por letras convencionadas que indicam a polaridade para a qual foram construídos e que pode ser positiva ou negativa.
- São empregadas as letras, com seus índices, P_1 , P_2 e S_1 , S_2 , respectivamente, para designar os terminais primários e secundários dos transformadores de corrente.

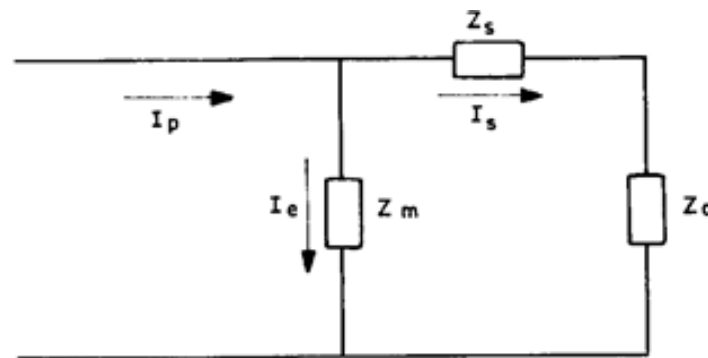
- Diz-se que um transformador de corrente tem polaridade subtrativa, por exemplo, quando a onda de corrente, num determinado instante, percorre o primário de P_1 para P_2 e a onda de corrente correspondente no secundário assume a trajetória de S_1 para S_2 . Caso contrário, diz-se que o TC tem polaridade aditiva.
- **A maioria dos transformadores de corrente tem polaridade subtrativa**, sendo inclusive indicada pela NBR 6856/81. **Somente sob encomenda** são fabricados transformadores de corrente com polaridade aditiva.

I) Erros dos transformadores de corrente

- Se deve à influência do material ferromagnético de que é constituído o núcleo do TC;
- De extrema importância, quando se trata de transformadores de corrente destinados à medição;
- Em geral, os erros de relação e de ângulo de fase dependem do valor da corrente primária do TC, do tipo de carga ligada no seu secundário e da frequência do sistema que é normalmente desprezada, devido à relativa estabilidade deste parâmetro nas redes de suprimento.

I.1) Erro de relação de transformação

- É aquele que é registrado na medição de corrente com TC, onde a corrente primária não corresponde exatamente ao produto da corrente lida no secundário pela relação de transformação nominal;
- Devidos basicamente à corrente do ramo magnetizante, conforme se mostra na Figura do transformador de corrente equivalente:



- o erro de relação pode ser calculado percentualmente através da equação:

$$Ep = \frac{RTCr \times Is - Ip}{Ip} \times 100$$

Onde:

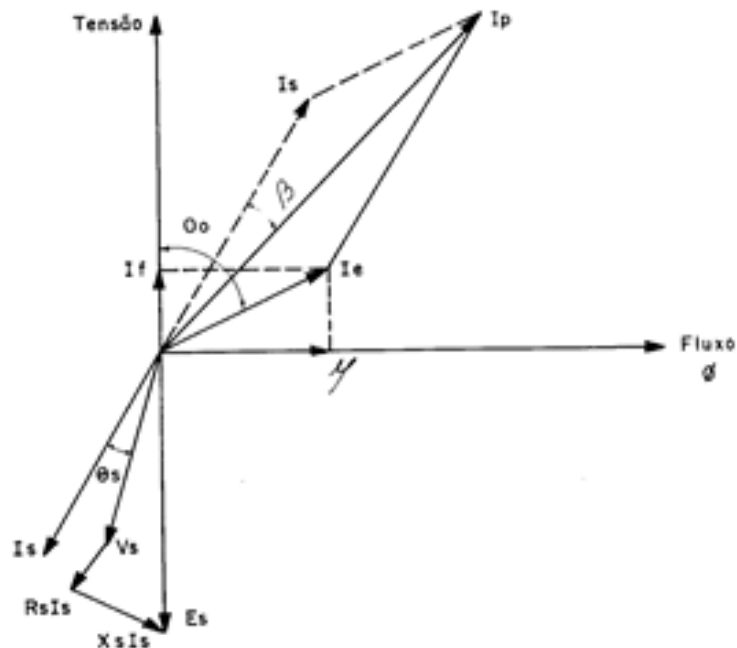
RTCr é a relação de transformação real

Is é a corrente secundária de carga;

Ip é a corrente primária do TC

I.2) Erro de ângulo de fase

- É o ângulo (β) que mede a defasagem entre a corrente vetorial primária e o inverso da corrente vetorial secundária de um transformador de corrente.



J) Classe de exatidão

- A classe de exatidão exprime nominalmente o erro esperado do transformador de corrente levando em conta os erros de relação de transformação;
- De acordo com o instrumentos a serem ligados aos terminais secundários do TC, devem ser as seguintes as classes de exatidão destes equipamentos:
 - para aferição e calibração dos instrumentos de medida de laboratório : **0,1**;
 - alimentação de medidores de demanda e consumo ativo e reativo para fins de faturamento: **0,3**;
 - alimentação de medidores para fins de acompanhamento de custos industriais: **0,6**;
 - alimentação de amperímetros indicadores , registradores gráficos, relés de impedância, relés diferenciais , relés de distância, relés direcionais : **1,2**;
 - alimentação de relés de ação direta, por exemplo, aplicados em disjuntores primários de subestações de consumidor: **3,0**

- A classe de precisão 3,0 não tem limitação de erro de ângulo de fase e o seu fator de correção de relação percentual (FCRp) deve situar-se entre 103 e 97% para que possa ser considerado dentro de sua. classe de exatidão;
- Para TC´s destinados à proteção, diz-se que a classe de exatidão é 10, por exemplo, quando o erro de relação percentual, durante as medidas efetuadas, desde a sua corrente nominal secundária até 20 vezes o valor da referida corrente, é de 10%;
- Ainda segundo a NBR 6856, o erro de relação do TC deve ser limitado ao de corrente secundária desde 1 a 20 vezes a corrente nominal ;

- Além da classe de exatidão, os transformadores de corrente para serviço proteção são caracterizados pela sua classe, relativamente à impedância do seu lamento secundário, ou seja:
 - **classe B** são aqueles cujo enrolamento secundário apresenta reatância que não pode ser desprezada. Nesta classe, estão enquadrados os TC's com núcleo toroidal ou simplesmente TC's de bucha;
 - **classe A** são aqueles cujo enrolamento secundário apresenta uma reatância que pode ser desprezada. Nesta classe, estão enquadrados todos os TC's que não se enquadram na classe B.

Designação de TC

- A NBR 6856/81 designa um TC de proteção, colocando em ordem a classe de exatidão, a classe quanto reatância e a tensão secundária para 20 vezes a corrente nominal. Como exemplo, transformador de corrente C100, de alta reatância, para uma classe de exatidão de 10% é designado por: **10A400**.
- Já os TC's destinados ao serviço de medição são designados pela classe de exatidão e pela carga secundária padronizada. Como exemplo, um transformador de corrente para servir uma carga de 20 VA, compreendendo os aparelhos e as perdas nos fios de interligação e destinados à medição de energia para fins de faturamento, é designado por: **0,3C25**.

3. Transformador de potencial

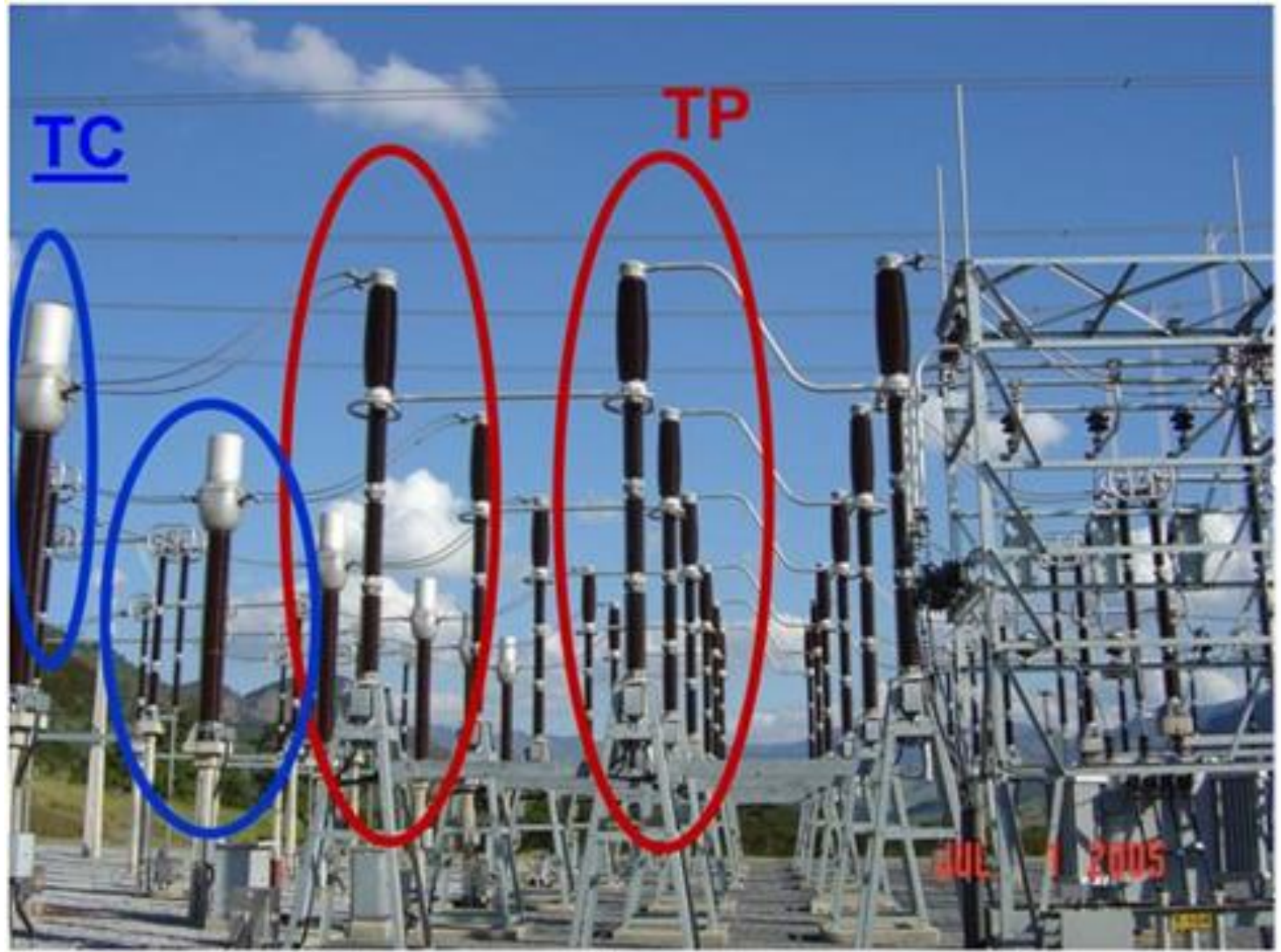
– TP

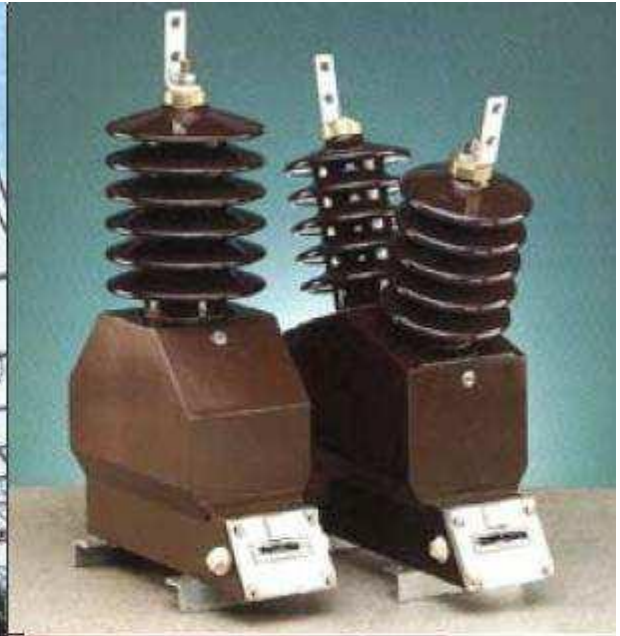
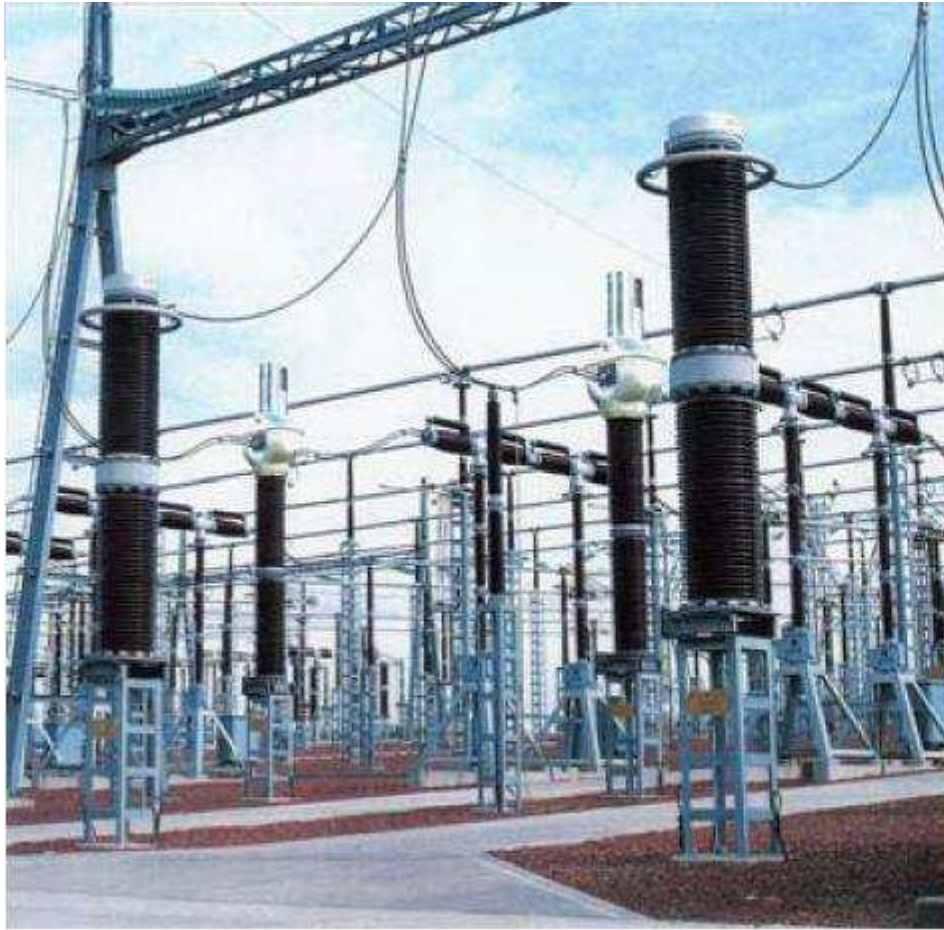
- É o sensor que realiza a transdução da tensão do sistema de potencia para níveis apropriados para o processamento de relés de proteção, medidores e para fins de controle e supervisão;
- De uma maneira geral, os transformadores de potencial se parecem muito com os transformadores de potencia convencionais . Diferentemente do TC, o primário é constituído de muitas espiras, enquanto o secundário possui numero suficiente para se obter uma tensão nominal de 115V ou $115/\sqrt{3}$ VA;
- Geralmente instalados conjuntamente com TC

- Os TPs são conectados diretamente a rede de alimentação e são fabricados para todas as Classes de Tensão de Isolamento previstas na norma NBR 5410;
- As condições de operação normal de um TP correspondem a operação de um transformador em vazio;
- Os TPs tem enrolamentos concêntricos e o enrolamento de alta envolve o enrolamento de baixa, à semelhança dos transformadores de potência;
- Todos os instrumentos de medida são conectados em paralelo ao mesmo secundário atuando sobre todos os instrumentos simultaneamente.

- As resistências dos voltímetros, em geral, são da ordem de milhares de Ohms, de modo que o TP opere em condições similares ao transformador de potência com o secundário em aberto;
- A correta transmissão da fase do sinal de primário é de vital importância para instrumentos como um registrador integrador (Wattímetro hora).
- Se um voltímetro estiver permanentemente ligado, a escala do aparelho é projetada para aparecer no visor a tensão de alta tensão, sem a necessidade de conhecer a relação de transformação.

- Por segurança, um dos terminais do secundário do TP, a carcaça e principalmente o núcleo magnético devem ser aterrados no mesmo ponto;
- Isto evita que uma fuga de corrente pela isolação dos enrolamentos, ou um transitório de sinal, que gere um pulso de alta tensão, venha a danificar o equipamento ou alcançar o operador.



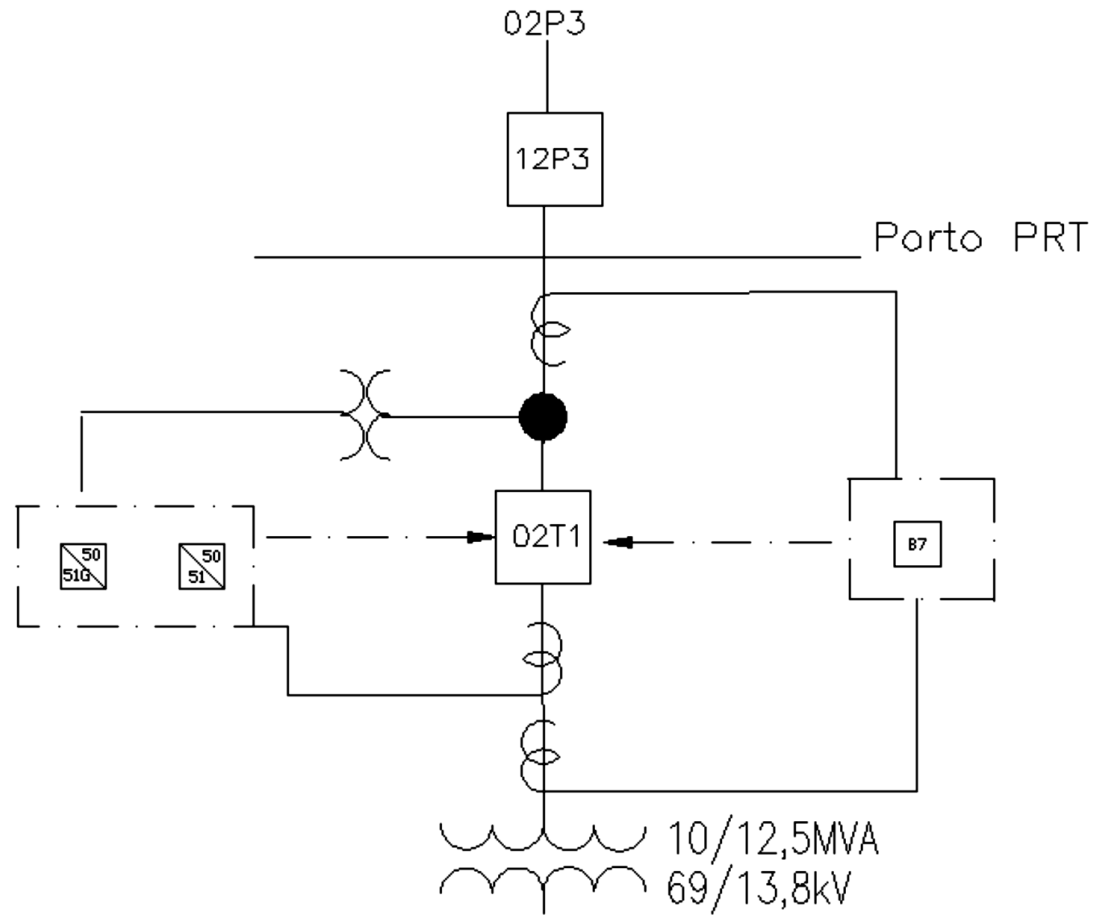
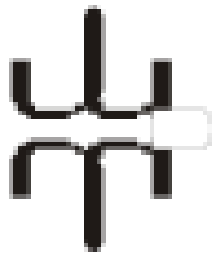




Objetivos dos TP's:

- Prover isolação e segurança: o circuito secundário deve ser separado e isolado do primário a fim de proporcionar segurança aos operadores dos instrumentos ligados ao TP;
- Reduzir a tensão de um circuito para níveis compatíveis com instrumentos de medição, relés de proteção, etc.

Simbologia;

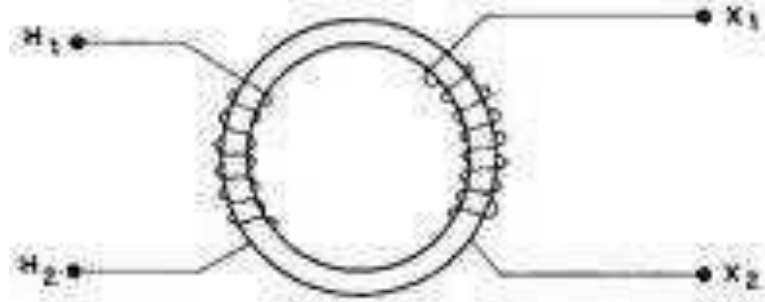


3.1. Características construtivas

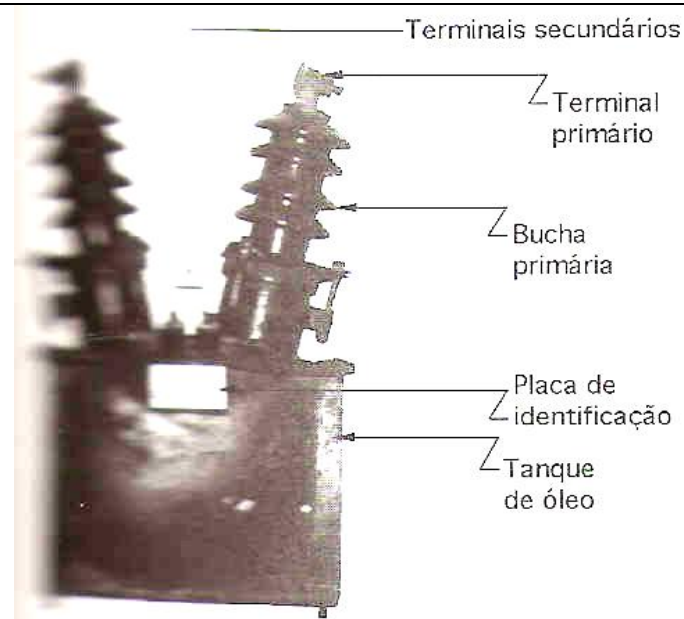
- Quanto a sua forma construtiva, os TP's podem ser classificados por indutivos (TPI) ou capacitivos (TPC):
- Os indutivos são os mais utilizados até o nível de 138 kV, pois seu custo é inferior ao que adota a concepção capacitiva. Sua estrutura básica é formada por um enrolamento primário envolvendo um núcleo comum ao enrolamento secundário, funcionando assim com base na conversão eletromagnética;
- Os capacitivos, são construídos, de forma genérica, por dois capacitores em série, formando um divisor capacitivo, topologia tal que tem a vantagem de permitir comunicação através do sistema *carrier*.

A) TP Tipo Indutivo

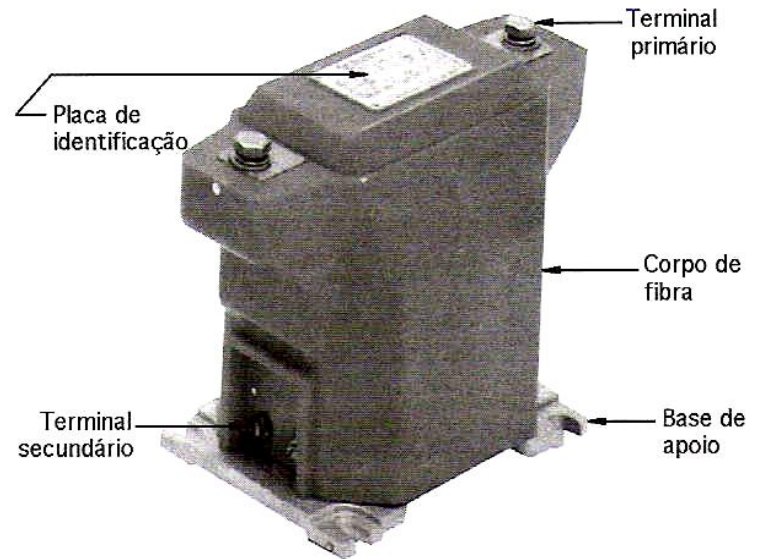
- Os TP indutivos são construídos segundo três grupos:
- Grupo 1** - são aqueles projetados para ligação entre fases.
 - São basicamente os do tipo utilizados nos sistemas de até 34,5 kV;
 - Os transformadores enquadrados neste grupo devem suportar continuamente 10% de sobrecarga;



TP de 15 kV, tipo óleo mineral

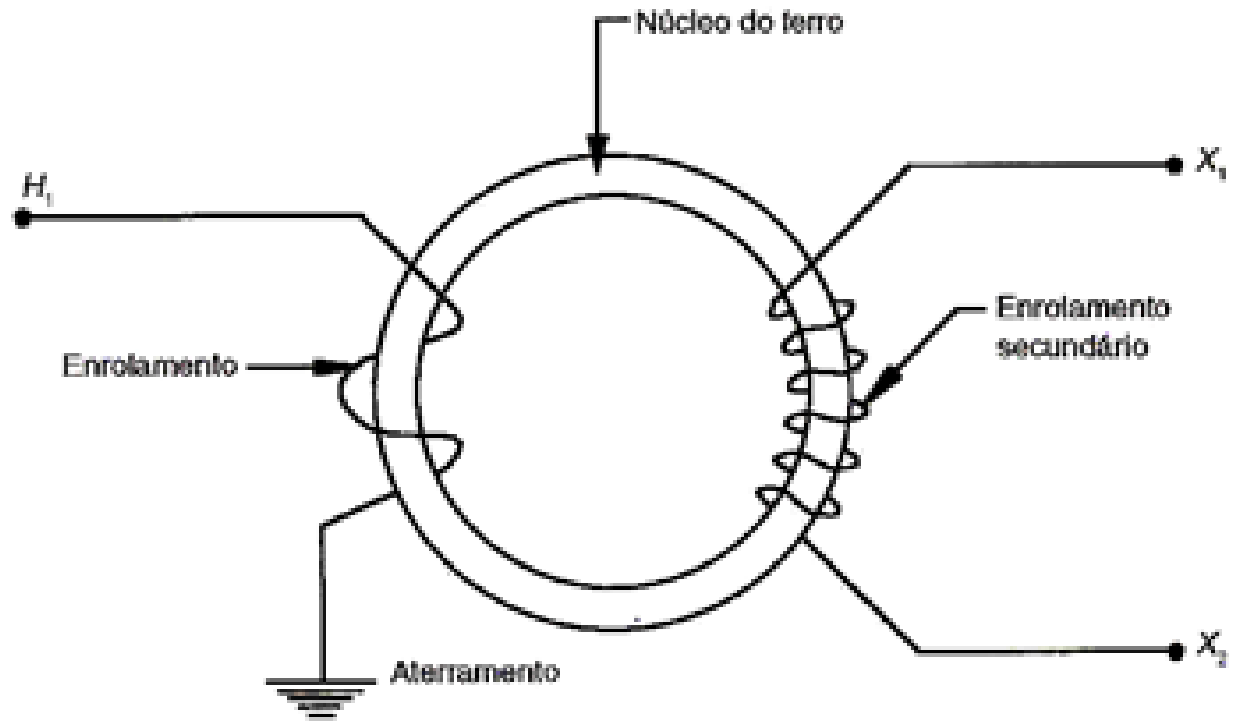


TP de 15 kV, isolamento a seco

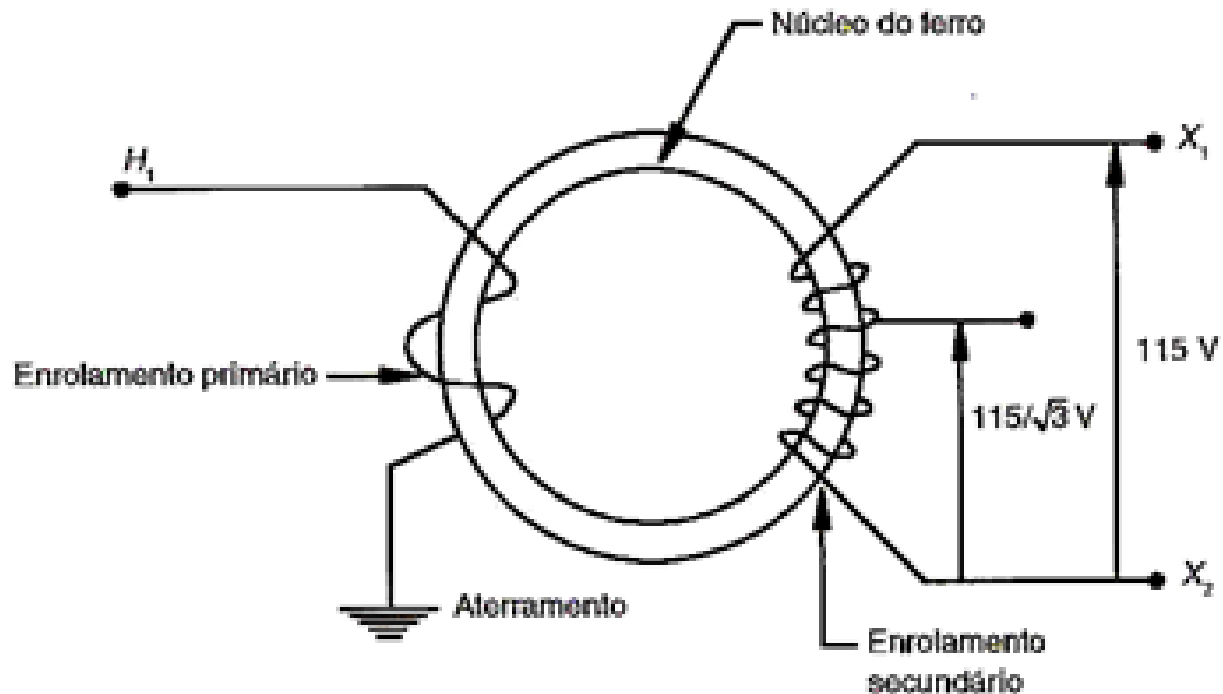


- **Grupo 2** - TP's projetados para ligação entre fase e neutro de sistemas diretamente aterrados, isto é, $R_z/X_p \leq 1$, sendo R_z o valor da resistência de sequência zero do sistema e X_p o valor da reatância de sequência positiva do sistema;
- **Grupo 3** – TP's projetados para ligação entre fase e neutro de sistemas onde não se garanta a eficácia do aterramento.

Esquemas do TP do grupo 2 e 3



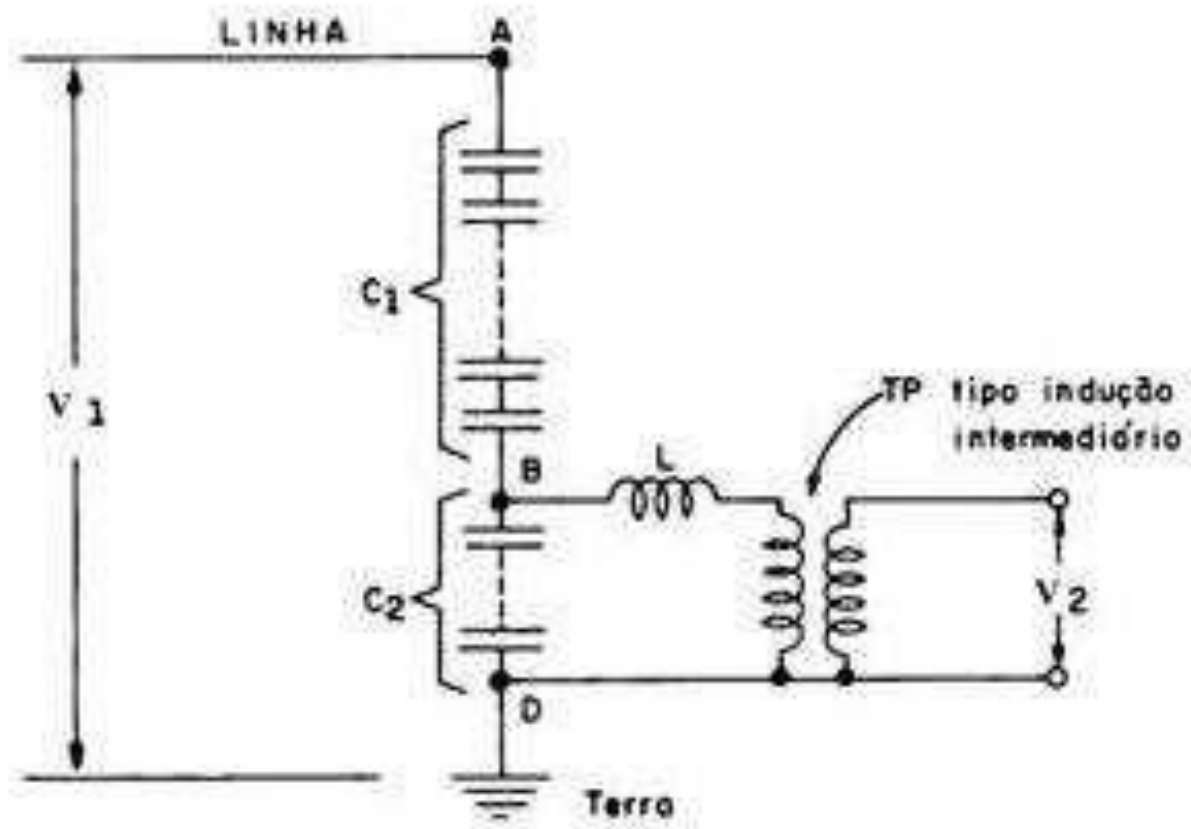
O secundário pode apresentar duas tensões obtidas através de uma derivação.

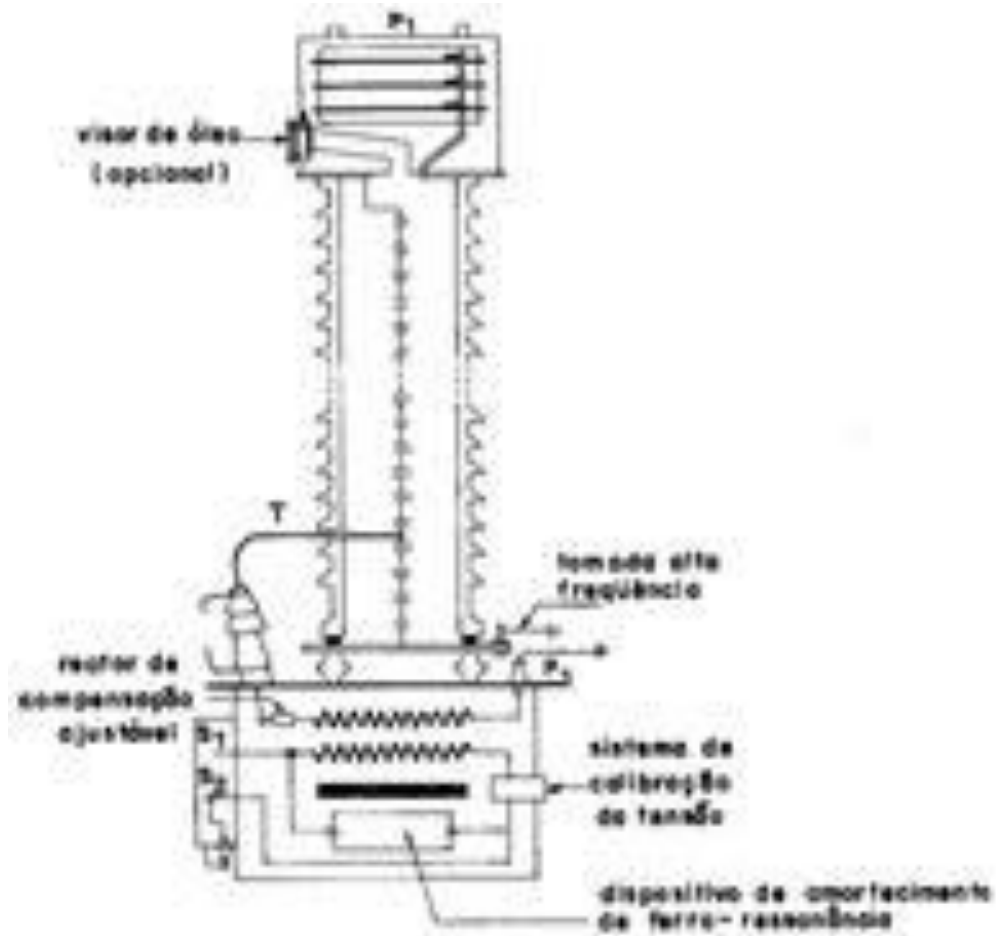


A) TP Tipo Capacitivo

- Os transformadores capacitivos basicamente utilizam-se de dois conjuntos de capacitores que servem para fornecer um divisor de tensão e permitir a comunicação através do sistema *carrier*;
- São construídos normalmente para tensões iguais ou superiores a 138 kV em função do elevado custo.

- O esquema básico do TP, onde se vê que o primário constituído por um conjunto C1 e C2 de elementos capacitivos em série;
- É ligado entre fase e terra, havendo uma derivação intermediária B, correspondente a uma tensão V da ordem de 5 kV a 15 kV, para alimentar o enrolamento primário de um TP tipo indução intermediário, o qual fornecerá a tensão V_2 aos instrumentos de medição e de proteção ali instalados.





3.2. Características elétricas

A) Erro de relação de transformação

- Quando a tensão primária não corresponde exatamente ao produto da tensão secundária pela relação de transformação (RTP);
- O produto entre o RTP e o FCR (fator de correção de relação) resulta no RTP real (RTP_r):

$$FCR = \frac{RTP}{RTP_r}$$

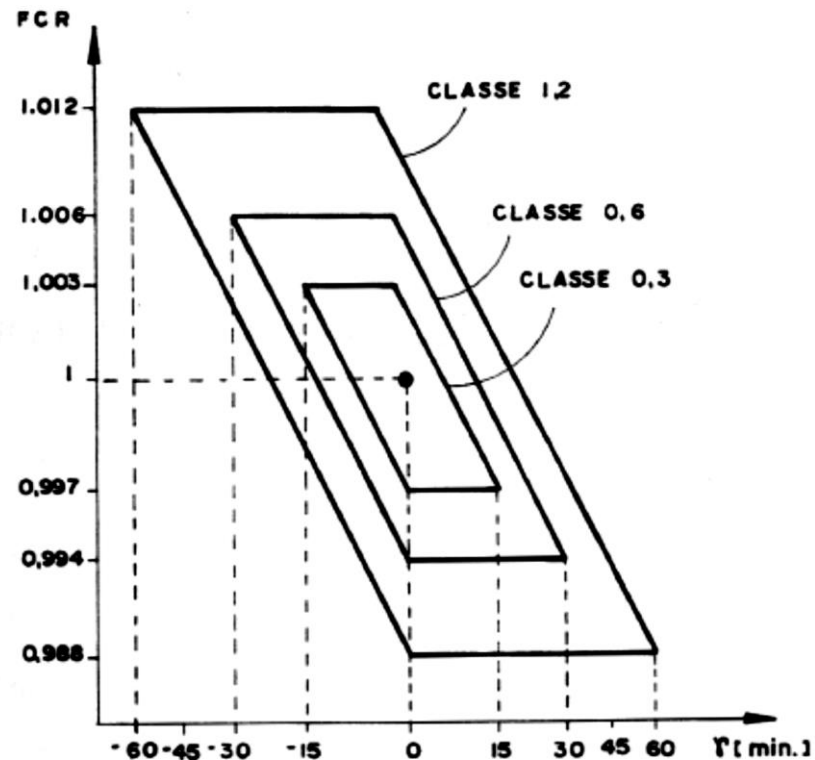
- Erro determinado por:

$$\varepsilon_p = \frac{RTP \times V_s - V_p}{V_p} \times 100(\%)$$

- Também pode ser expresso por:

$$\varepsilon_p = (100 - FCR_p)(\%)$$

- Valor de FCR pode ser encontrado no gráfico de paralelogramos para as classes de exatidão 0,3, 0,4 e 1,2:



Exercício:

Um engenheiro lendo a indicação de um voltímetro digital no painel de uma SE constata que a barra de MT esta com uma tensão de 13.548V. Sabendo que o TP com tensão primária de 13.800V possui $FCR=100,5\%$, qual deve ser a tensão real do barramento?

B) Erro de ângulo de fase

- É o ângulo γ que mede a defasagem entre as V_p e V_s ;

$$\gamma = 26x(FCT_p - FCR_p)(\prime)$$

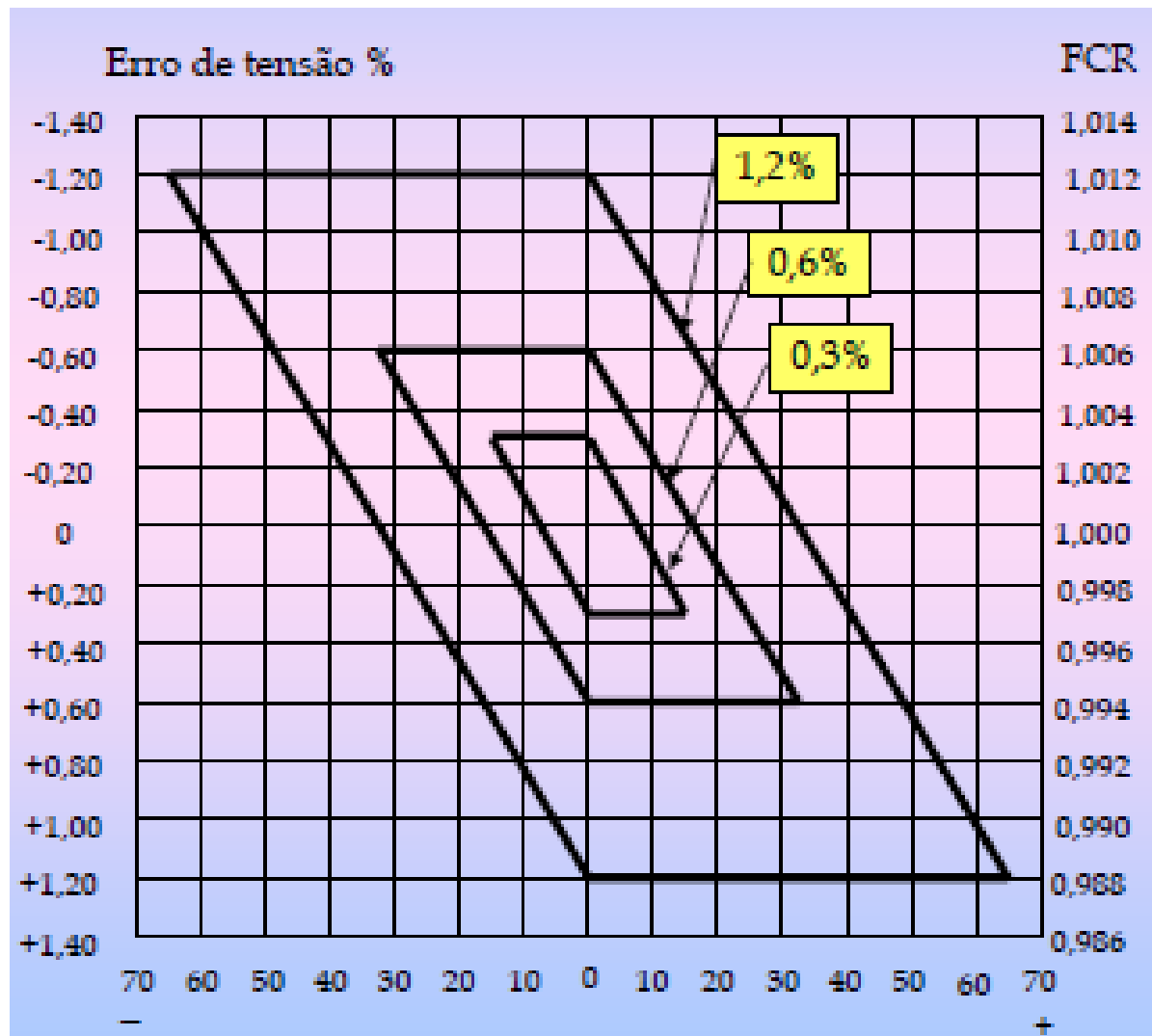
Onde,

FCT_p – é o fator de correção de transformação que considera tanto erro de relação FCT_p , como o erro da ângulo de fase.

C) Classe de exatidão

- Exprime nominalmente o erro esperado do TP, que é medido pelo FCT;
- Fatores que determinam a exatidão:
 - Projeto e construção;
 - Condições do sistema elétrico, tais como a tensão e a frequência;
 - Carga conectada no secundário do TP.
- Considera-se que o TP está dentro da classe de exatidão quando os pontos determinados pelo FCR e γ estiverem dentro do paralelogramo correspondente à sua classe.

- Três classes: 0,3; 0,6 e 1,2 ;
- A ABNT prevê ainda uma classe de precisão de 3%, a qual não tem limite de ângulo de fase;
- As normas estipulam que os limites de erros devem ser mantidos entre 90% e 110% da tensão nominal, entre o funcionamento a vazio e sob carga, com fp no sistema primário do TP, compreendido entre 0,6 e 1,0, uma vez que esses limites definem o traçado dos paralelogramos.



Classe de exatidão	Aplicação
Melhor que 0,3	TP padrão Medições em laboratório Medições especiais
0,3	Medição de energia elétrica para faturamento ao consumidor
0,6 ou 1,2	Medição de energia elétrica sem finalidade de faturamento Alimentação de instrumentos de medição como voltímetro, etc. Alimentação de relés de proteção

Exercício:

Durante o ensaio de um TP de 69 kV, pertencente ao grupo 2 conectado na derivação de $115/\sqrt{3}$ V, foram anotados os seguintes resultados:

- V_p aplicada: $69/\sqrt{3}$ kV;
- V_s medida: $113,6/\sqrt{3}$ V;
- $\gamma = -24'$.

Com base nos resultados determine a classe de exatidão do TP.

D) Tensões nominais

- Por norma, devem suportar até 10% acima de seu valor nominal em regime;
- A norma NBR 6855 determina os seguintes valores de tensão primária e secundária:

Grupo 1 Ligação fase-fase		Grupos 2 e 3 Ligação fase-neutro		
Tensão primária nominal	Relação nominal	Tensão primária nominal	Relação nominal	
			Tensão secundária de $115/\sqrt{3}$	Tensão secundária de aproximadamente 115 V
115	1:1	-	-	-
230	2:1	$230/\sqrt{3}$	2:1	1,2:1
575	5:1	$575/\sqrt{3}$	5:1	3:1
2300	20:1	$2300/\sqrt{3}$	20:1	12:1
4600	40:1	$4600/\sqrt{3}$	40:1	24:1
11500	100:1	$11500/\sqrt{3}$	100:1	60:1
13800	120:1	$13800/\sqrt{3}$	120:1	70:1
34500	300:1	$34500/\sqrt{3}$	300:1	175:1
44000	400:1	$44000/\sqrt{3}$	400:1	240:1
69000	600:1	$69000/\sqrt{3}$	600:1	350:1
-	-	$88000/\sqrt{3}$	800:1	480:1
-	-	$115000/\sqrt{3}$	1000:1	600:1
-	-	$138000/\sqrt{3}$	1200:1	700:1
-	-	$230000/\sqrt{3}$	2000:1	1200:1

D) Cargas nominais

- A soma das cargas conectadas no secundário do TP deve ser compatível com a carga nominal deste equipamento padronizado pela NBR 6853;
- As impedâncias das cargas dos TP's geralmente são elevadas

Cargas Nominais - TPs

Cargas nominais			Características a 60 Hz e 120 V			Características a 60 Hz e 69,3 V		
Designação	Potência aparente VA	Fator de potência	Resistência Ω	Indutância mH	Impedância Ω	Resistência Ω	Indutância mH	Impedância Ω
1	2	3	4	5	6	7	8	9
P 12,5	12,5	0,10	115,2	3042	1152	38,4	1014	384
P 25	25	0,70	403,2	1092	576	134,4	364	192
P 75	75	0,85	163,2	268	192	54,4	89,4	64
P 200	200	0,85	61,2	161	72	20,4	33,6	24
P 400	400	0,85	30,6	50,4	36	10,2	16,8	12

4. Chave fusíveis

- Os fusíveis são dispositivos que protegem os circuitos elétricos contra danos causados por sobrecargas de corrente;
- Funcionam como válvulas, cuja finalidade básica é cortar o fluxo de corrente toda vez que a quantidade de energia que trafega por um determinado circuito for excessiva e puder causar danos ao sistema;
- Quando a corrente atinge um determinado valor máximo, o condutor se aquece, porém não dissipa o calor rapidamente, fazendo com que um componente derreta e abra o circuito, impedindo que a corrente passe.

Funções básicas das chaves fusíveis

- As chaves fusíveis são dispositivos de proteção que têm como função básica interromper o circuito elétrico quando o valor da corrente que flui pelo alimentador excede um determinado nível de corrente, em um intervalo de tempo definido
- A interrupção será dada pela fusão do elo-fusível (dispositivo de interrupção súbita que deve ser manualmente repostado para restauração da continuidade do sistema elétrico).

- O fusível deve facilitar sua coordenação com os outros dispositivos de proteção do sistema, minimizando assim o número de consumidores afetados pela sua atuação;
- Os fabricantes disponibilizam curvas de tempo-corrente (TCCs) de seus fusíveis, que são as principais ferramentas utilizadas em estudos de coordenação, evitando assim atuações indesejadas dos fusíveis e atuações descoordenadas por alteração das curvas;
- Os equipamentos de proteção a montante não irão atuar, melhorando assim a confiabilidade do sistema.

Princípio de funcionamento

- O elemento fusível é fabricado de modo que suas propriedades não sejam alteradas durante a passagem da corrente nominal o fusível é capaz de fundir-se durante a passagem de uma corrente superior ao limite máximo previsto para fusão;
- A interrupção só é obtida devido à ação de gases desionizantes gerados no interior do tubo protetor que protege o elo. Estes gases resultam da decomposição parcial da fibra isolante devido às altas temperaturas criadas durante a ocorrência de sobrecorrentes e ao ser liberados elevam a rigidez dielétrica e interrompe a corrente que estava em excesso.

Características e classificação

- Para especificação das chaves fusíveis os seguintes parâmetros são considerados:
 - **Tensão Nominal:** A tensão nominal da chave deve ser no mínimo, igual ou superior à classe de tensão do sistema.
 - **Corrente Nominal:** Deve ser igual ou maior do que 150% do valor nominal do elo fusível a ser instalado no ponto considerado.
 - **Nível Básico de Isolamento (NBI):** O NBI determina a suportabilidade dos dispositivos em relação às sobretensões de origens externas, como por exemplo, descargas atmosféricas.
 - **Capacidade de Interrupção:** Deve-se ter a corrente de interrupção maior do que o valor assimétrico da máxima corrente de curto-circuito no ponto da sua instalação.

Tipos de fusíveis

Segundo a característica de desligamento:

- Efeito rápido - são destinados à proteção de circuitos em que não ocorre variação considerável de corrente quando do acionamento do circuito. Ex. circuitos puramente resistivos.
- Efeito retardado - suportam por alguns segundos a elevação do valor da corrente, caso típico que ocorre na partida de motores em que a corrente de partida pode atingir de 5 a 7 vezes a corrente nominal.

Segundo a tensão de alimentação:

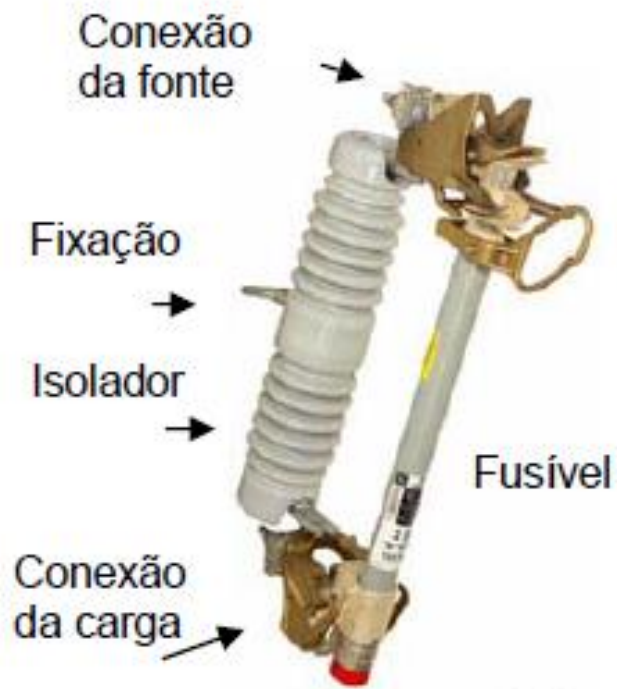
- Baixa tensão
- Alta tensão



Segundo a tecnologia de fusão:

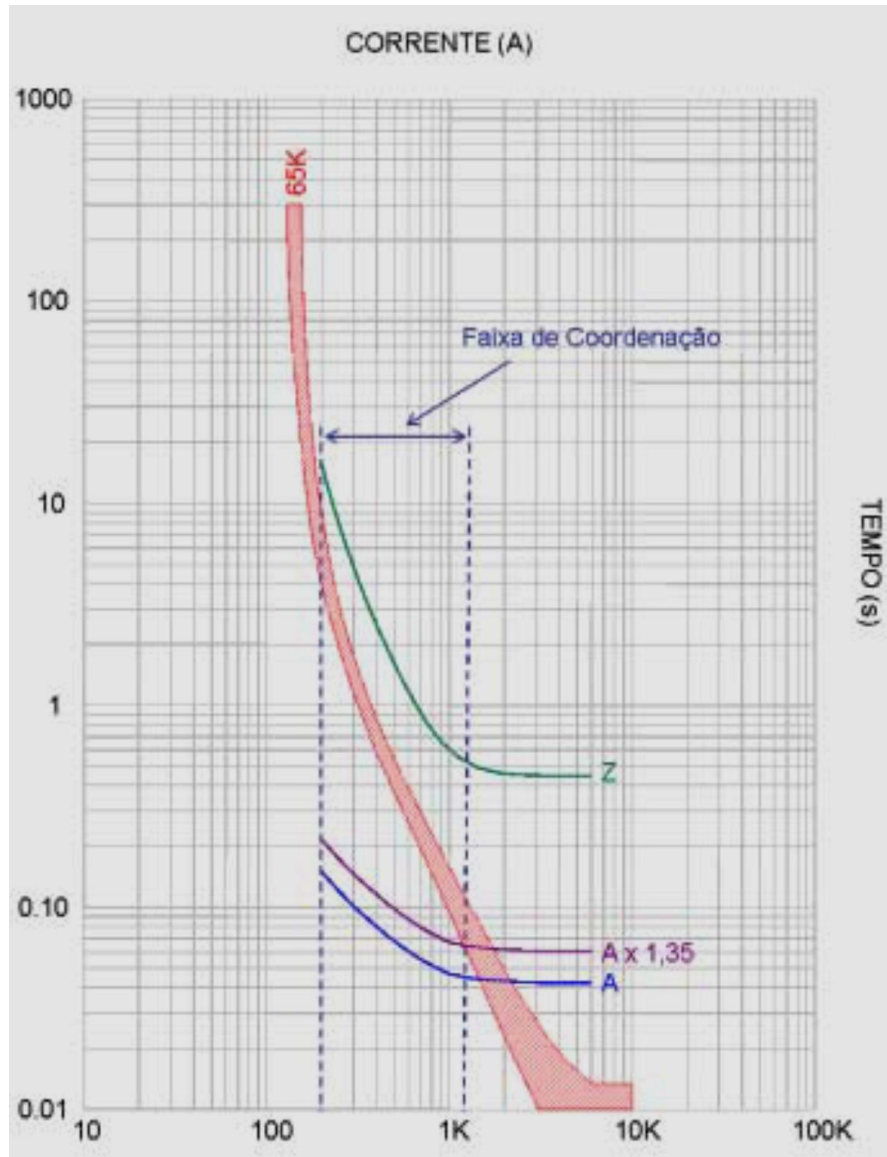
- **Fusíveis de Expulsão:** Este é o tipo de fusível mais utilizado nos sistemas de distribuição. É composto por um elemento fusível de seção relativamente pequena para sentir a sobrecorrente e começar o processo de interrupção.
- **Fusíveis Limitadores de Corrente:** Ao contrário do fusível de expulsão, este tipo de fusível não espera que a corrente passe pelo zero para obter a interrupção forçando a mesma anular-se.

Montagem em chave-fusível



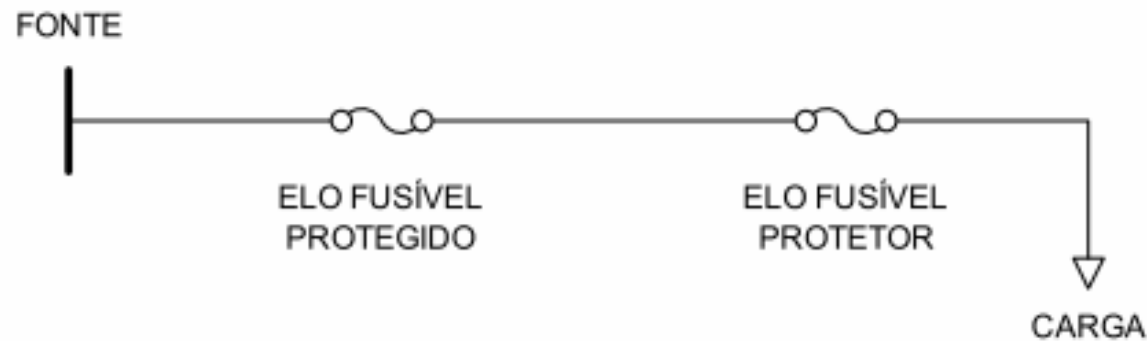
Olhal





Coordenação de Fusíveis Série

O elo fusível protetor deve atuar primeiro, para isso o tempo total de interrupção fusível protetor deve ser menor que o tempo mínimo para a fusão do elo fusível protegido.



- A norma brasileira NBR-5359 (EB 123) da ABNT prescreve três tipos de elos fusíveis de distribuição: elo tipo K, H e T.
- Os elos tipo K são do tipo “rápido”. São utilizados para a proteção de alimentadores e ramais;
- Os elos tipo T são do tipo “lento”;
- Os elos do tipo H são do tipo “alto surto”. São utilizados na proteção de transformadores;
- Os elos tipo K e T suportam continuamente aproximadamente 150% do valor de seus respectivos elos. Os elos tipo H suportam continuamente aproximadamente 100%. Os elos tipo K e T começam a operar a partir de $2.0 \times I_n$. Os elos tipo H começam a operar a partir de $1.5 \times I_n$. Deve-se sempre consultar a curva tempo x corrente fornecida pelo fabricante.

$$I_{adm} = 1,5 \times I_{nom}$$

- Os demais elos-fusíveis instalados à montante do anterior, deverão obedecer aos critérios a seguir:
 - A capacidade nominal do elo-fusível deverá ser igual ou maior do que 1,5 vezes o valor máximo da corrente de carga medida ou convenientemente avaliada no ponto de instalação;
 - A capacidade nominal do elo-fusível protetor deverá ser, no máximo, um quarto (1/4) da corrente de curto-circuito fase terra mínimo no fim do trecho protegido por ele;

$$1,5I_{carga} \leq I_{fusivel} \leq \frac{I_{cc,\phi T}}{4}$$

- O elo protegido, deverá coordenar com o elo protetor, pelo menos, para o valor da corrente de curto-circuito fase-terra mínimo no ponto de instalação do elo protetor.
- Para a coordenação de elos, deve-se utilizar as Tabelas de Coordenação (1 , 2 , 3 e 4) fornecidas pelos fabricantes. Na falta destas, podem-se determinar os valores limites de coordenação pelas curvas tempo x corrente. Para isso, a coordenação é considerada satisfatória quando:

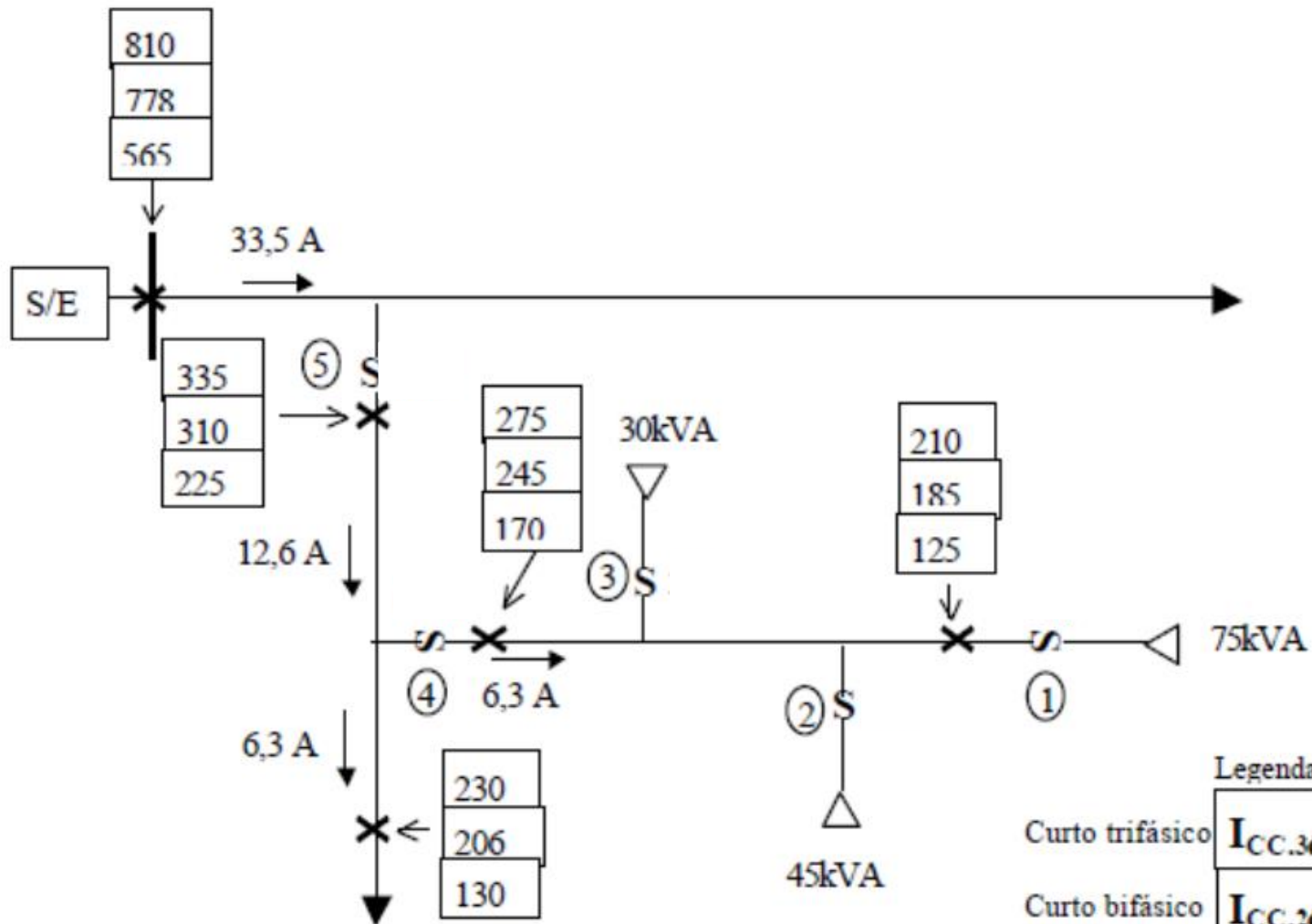
“O tempo total de interrupção do fusível protetor não exceder 75% do mínimo tempo de fusão do fusível protegido”

Elo protetor	Elo protegido													
	8K	10K	12K	15K	20K	25K	30K	40K	50K	65K	80K	100K	140K	200K
1H	125	280	380	510	650	840	1060	1350	1700	2200	2800	3900	5800	9200
2H		45	220	450	650	840	1060	1350	1700	2200	2800	3900	5800	9200
3H		45	220	450	650	840	1060	1350	1700	2200	2800	3900	5800	9200
5H		45	220	450	650	840	1060	1350	1700	2200	2800	3900	5800	9200
8H		45	220	450	650	840	1060	1350	1700	2200	2800	3900	5800	9200

Elo protetor	Elo protegido													
	8T	10T	12T	15T	20T	25T	30T	40T	50T	65T	80T	100T	140T	200T
1H	400	520	710	920	1200	1500	2000	2540	3200	4100	5000	6100	9700	15200
2H	240	500	710	920	1200	1500	2000	2540	3200	4100	5000	6100	9700	15200
3H	240	500	710	920	1200	1500	2000	2540	3200	4100	5000	6100	9700	15200
5H	240	500	710	920	1200	1500	2000	2540	3200	4100	5000	6100	9700	15200
8H	240	500	710	920	1200	1500	2000	2540	3200	4100	5000	6100	9700	15200

Exercício:

Dimensione todos os elos fusíveis para o sistema de 13,8 kV abaixo:



Legenda

- Curto trifásico $I_{CC,3\phi}$
- Curto bifásico $I_{CC,2\phi}$
- Curto fase-terra $I_{CC,\phi}$

5. Disjuntores

- O disjuntor é um equipamento ou dispositivo eletromecânico de manobra capaz de interromper as correntes de carga e de curto-circuito em alta velocidade protegendo instalações elétricas contra sobrecargas;
- Em condições de falta o disjuntor é comandado por relés para abrir o circuito funcionando como dispositivo de proteção;
- Estes dispositivos, quando estão fechados, permitem que a corrente nominal percorra o circuito sem que ocorra a operação indevida (desarme do sistema sem haver problema nele).

- Em condições de falta o disjuntor é comandado por relés para abrir o circuito funcionando como dispositivo de proteção;
- Estes dispositivos, quando estão fechados, permitem que a corrente nominal percorra o circuito sem que ocorra a operação indevida (desarme do sistema sem haver problema nele);
- Porém, em caso de falha no sistema ele deve ser capaz de interromper as correntes de curto-circuito.

- Os disjuntores e fusíveis possuem a mesma função. No entanto, os disjuntores gozam de uma determinada vantagem sobre os fusíveis, pois no caso de ocorrência de defeitos, eles podem ser rearmados manualmente enquanto que os fusíveis não;
- Por esse motivo, os disjuntores servem tanto como dispositivo de manobra como também de proteção de circuitos elétricos.





Características e classificação para especificação dos disjuntores

Segundo a NBR 7118 [18], as regulamentações das características elétricas e mecânicas dos disjuntores são:

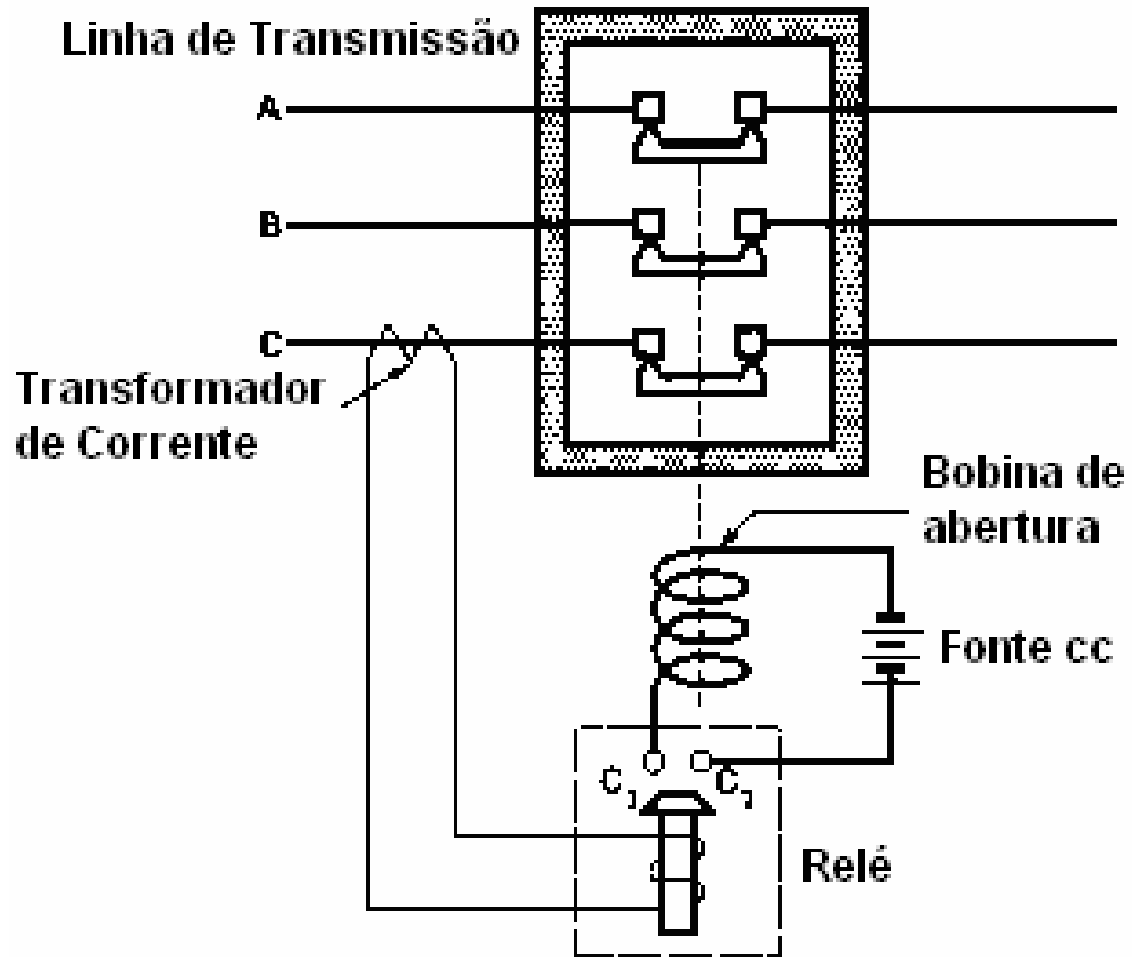
- **Corrente Nominal** – Valor de corrente permanente (em ampères) que o disjuntor é capaz de conduzir sem comprometer a estrutura dos contatos.
- **Tensão Nominal** – Valor de tensão (em kV) que o disjuntor foi projetado para operar normalmente. Deve ser compatível com a tensão do sistema.

- **Capacidade Dinâmica ou Instantânea** – Capacidade do disjuntor de suportar o valor de crista inicial da corrente de curto-circuito assimétrica;
- **Corrente de Interrupção ou Ruptura** – Corrente máxima (em kA) que o disjuntor é capaz de interromper com segurança. Deve ser maior que a máxima corrente de curto-circuito trifásica ou fase-terra calculada no ponto de instalação;
- **Corrente de Fechamento** – Corrente máxima admitida pelo equipamento para fechar o circuito;

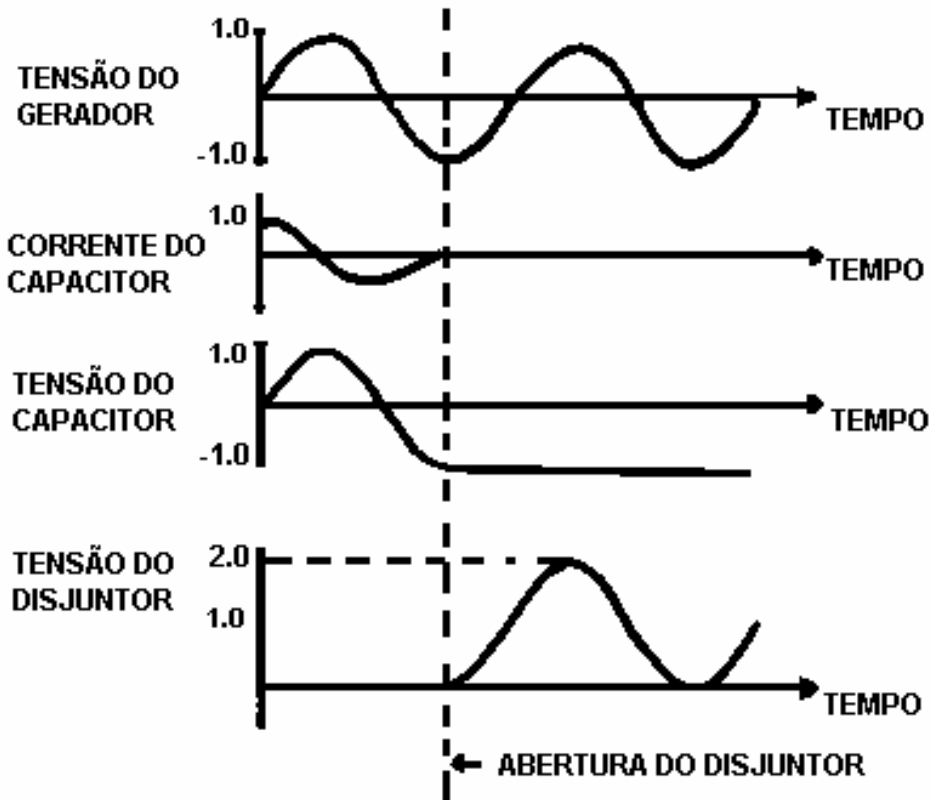
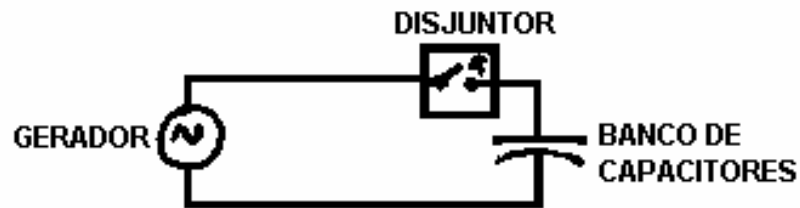
- **Corrente de Disparo** - As correntes de disparo devem ser menores do que as correntes de curto-circuito na zona de proteção do equipamento;
- **Temporização** – Intervalo de tempo que deve possibilitar a coordenação com outros equipamentos de proteção do sistema.
- **Nível Básico de Isolamento (NBI)** – Nível de isolamento (em kV) contra impulso do equipamento.

Operação básica do disjuntor

- O relé detecta a condição de anormalidade, usando para tanto os transformadores de instrumentos;
- O relé é ligado ao secundário de um TC. O primário do TC conduz a corrente de linha da fase protegida;
- Quando a corrente de linha excede um valor pré-ajustado os contatos do relé são fechados;
- Neste instante a bobina de abertura do disjuntor (*tripping coil*), alimentada por uma fonte auxiliar, é energizada abrindo os contatos principais do disjuntor.



- Durante a abertura dos contatos principais do disjuntor são necessários uma rápida desionização e resfriamento do arco elétrico;
- Para que a interrupção da corrente seja bem sucedida é necessário que o meio extintor retire mais energia do arco elétrico estabelecido entre os contatos que a energia nele (arco) dissipada pela corrente normal ou de curto-circuito;
- Ou seja, para que a corrente seja interrompida com sucesso é necessário que a tensão suportável do dielétrico ao longo do tempo seja maior que a tensão de restabelecimento que ocorre nos terminais do dispositivo de interrupção;
- Caso contrário, a corrente será reestabelecida através de um arco entre os contatos



Tipos de Disjuntores

Os disjuntores são classificados e denominados segundo a tecnologia empregada para a extinção do arco elétrico. Os tipos comuns de disjuntores são:

A) Disjuntores a sopro magnético

- Neste tipo de disjuntor os contatos abrem-se no ar, empurrando o arco voltaico para dentro das câmaras de extinção, onde ocorre a interrupção, devido a um aumento na resistência do arco e conseqüentemente na sua tensão;
- Usados em média tensão até 24 kV, principalmente montados em cubículos.

- O fato de queimarem o arco no ar, provoca rápida oxidação nos contatos exigindo uma manutenção mais frequente;
- Quando operam produzem grande ruído, o que pode também, em certos casos, limitar o seu uso.



Disjuntores Beghin 6T

B) Disjuntores a óleo

- Possuem câmaras de extinção onde se força o fluxo de óleo sobre o arco;
- Os disjuntores a grande volume de óleo (GVO) são empregados em média e alta tensão até 230 kV;
- Os disjuntores GVO têm grande capacidade de ruptura em curto-circuito;
- Os disjuntores a pequeno volume de óleo (PVO) cobrem em média tensão praticamente toda a gama de capacidade de ruptura de até 63 kA;
- Desvantagem de se trocar o óleo e perigo de incêndio e explosões.



C) Disjuntores a vácuo

- Ausência de meio extintor gasoso ou líquido;
- O vácuo apresenta excelentes propriedades dielétricas, portanto a extinção do arco será de forma mais rápida;
- A erosão de contato é mínima devido à curta duração do arco;
- Podem fazer religamentos automáticos múltiplos;
- Grande relação de capacidade de ruptura / volume tornando-os apropriados para uso em cubículos.



D) Disjuntores a ar comprimido

- As suas características de rapidez de operação (abertura e fecho) aliadas às boas propriedades extintoras e isolantes do ar comprimido, bem como a segurança de um meio extintor não inflamável, quando comparado ao óleo, garantem uma posição de destaque a estes disjuntores nos níveis de alta tensão;
- Têm como desvantagem o alto custo do sistema de geração de ar comprimido e uso de silenciadores quando instalados próximos a residências.



E) Disjuntores a SF₆ (Hexafluoreto de enxofre)

- SF₆ é um gás incolor, inodoro, não inflamável, estável e inerte até cerca de 5000oC comportando-se como um gás nobre;
- Durante o movimento de abertura forma-se um arco elétrico que deve ser extinto através de sopro do gás. A força de separação dos contatos simultaneamente aciona o pistão que produz o sopro sobre o arco;
- Ainda muito caros para aplicação em 69 e 138 kV;

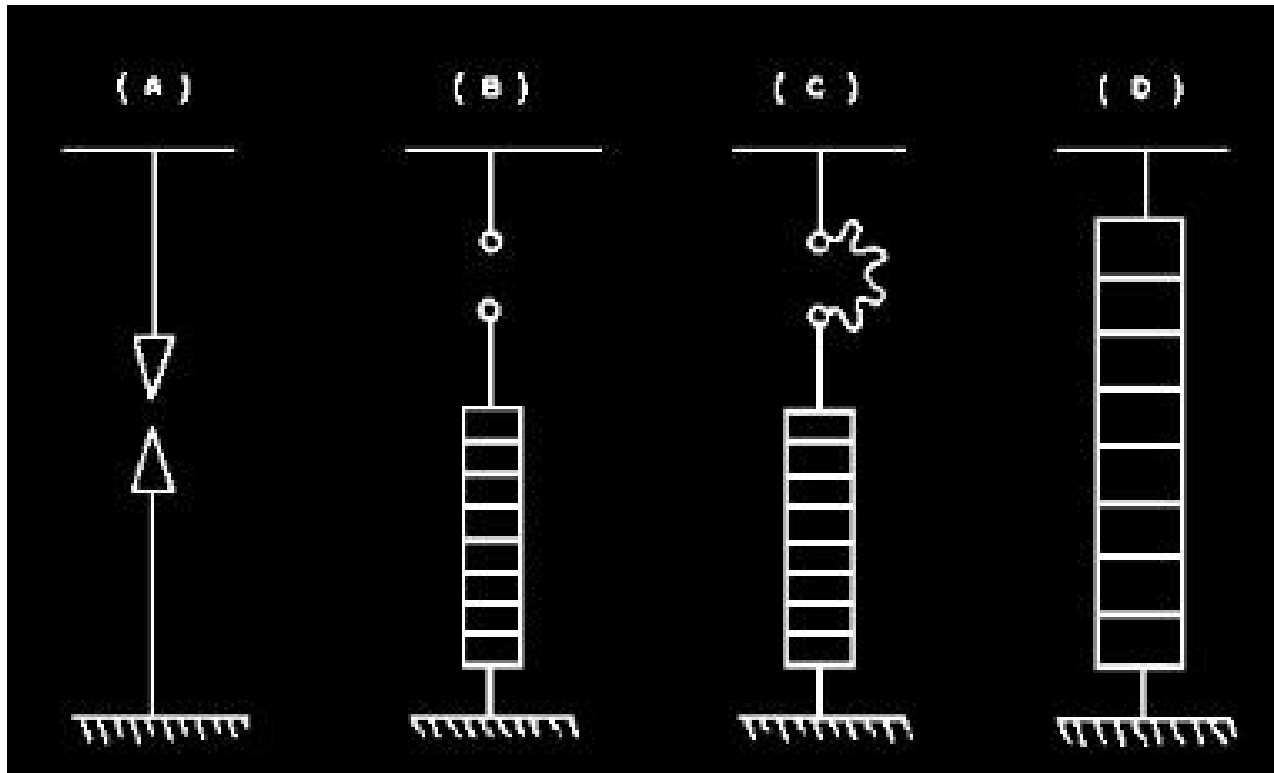


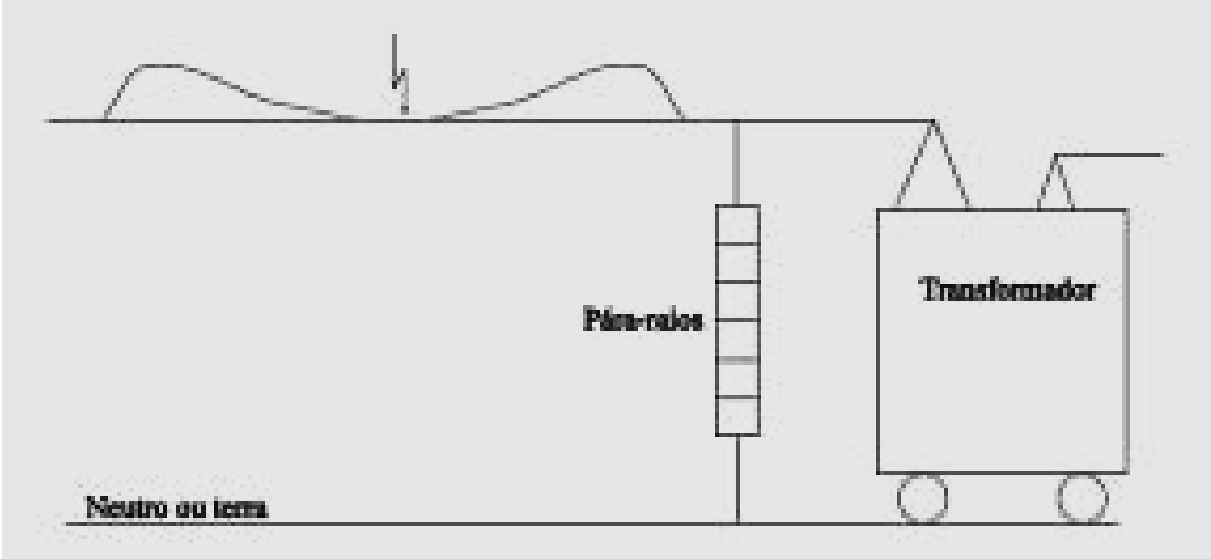
6. Para-raios

- São em geral localizados nas entradas de linha, saídas de linhas e na extremidade de algumas barras de média tensão de subestações para proteção contra sobretensões promovidas por chaveamentos e descargas atmosféricas no sistema;
- Também localizados nos transformadores de distribuição;

- Para-raios e supressores de surtos de tensão são ambos dispositivos para proteção de equipamentos contra sobretensões transitórias;
- Os supressores de surtos (TVSS – Transient Voltage Surge Suppressors) são em geral dispositivos usados na carga;
- Para-raios em geral tem maior capacidade de energia;
- Originalmente, os para-raios eram constituídos apenas de espaçamentos (gaps) preenchidos por ar ou um gás especial → tensão próxima a zero por um intervalo de tempo de no mínimo $\frac{1}{2}$ ciclo

- Posteriormente resistores não lineares de SiC (silicon carbide) foram introduzidos em série aos espaçamentos dos para-raios como elementos dissipadores de energia;
- O desenvolvimento da tecnologia MOV (Metal Oxide Varistor) permitiu melhorar as características da descarga sem o desenvolvimento de transitórios impulsivos que levava à falha de isolação dos equipamentos;
- A vantagem dos MOV sobre os dispositivos baseados em gaps é que a tensão não é reduzida abaixo do nível de condução quando se inicia a condução da corrente de surto.





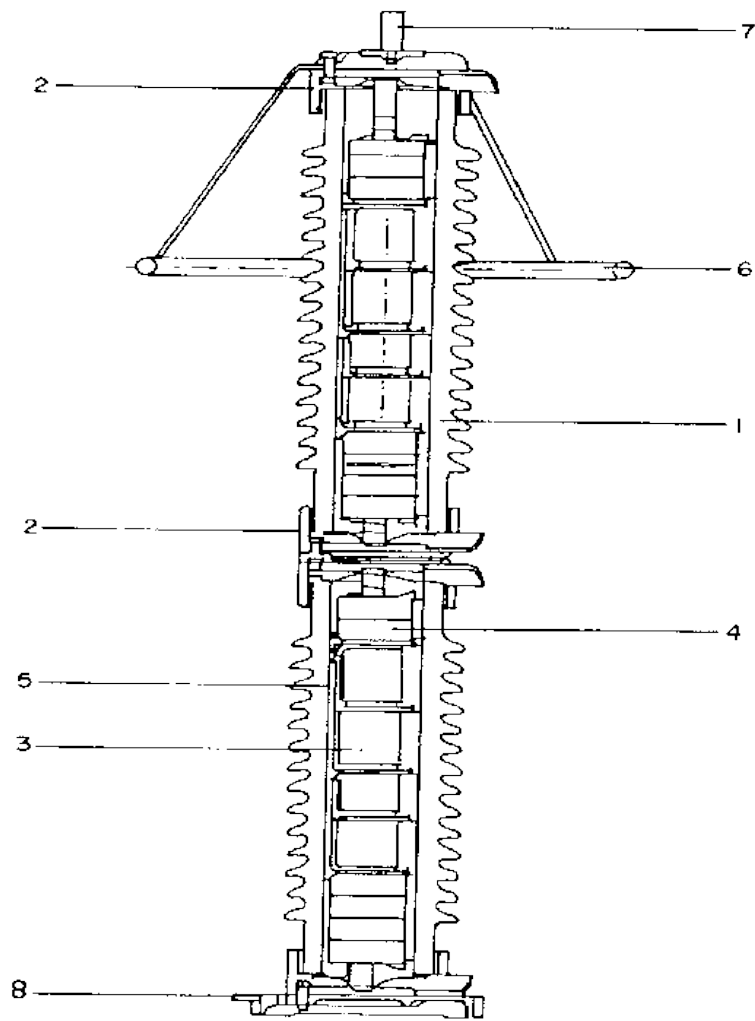


Figura 8. Seção Transversal de um Pára-Raios Convencional (BROWN BOVERI)

- Seu dimensionamento deve ser feito de acordo com os estudos de transitório e coordenação de isolamento;
- Influência do sistema de aterramento no escoamento da energia.

- **Tensão nominal (KV rms)** é o valor máximo RMS da tensão na frequência industrial aplicada aos seus terminais. O valor da tensão nominal é utilizado como parâmetro de referência para especificação de suas características de operação;
- **Capacidade de sobretensão temporária** é definida em função da característica de suportabilidade tensão X duração, onde é indicado o tempo para a qual é permitida aplicação de uma tensão superior à tensão máxima de operação em regime contínuo nos terminais dos para-raios;
- **Nível de proteção a impulso de manobra (KV pico)** depende da corrente de condução no para-raios, a qual aumenta à medida que o valor de impulso aumenta;
- **Tensão residual (KV pico)** é a tensão que aparece nos para-raios quando da passagem de uma corrente de impulso na forma 8 x 20 micro segundos;
- **Capacidade de absorção de energia** do para-raios é de grande importância nos sistemas de EAT e UAT, onde a energia disponível é muito elevada e devido à possibilidade de repartição de energia entre para-raios de uma subestação.