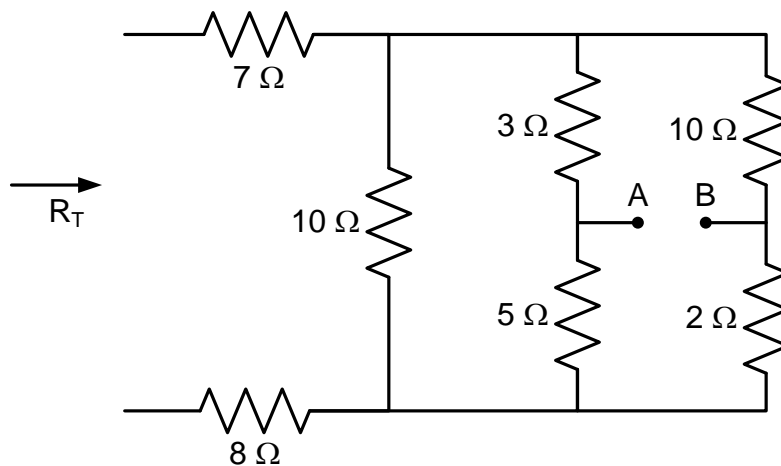


PRIMEIRA PROVA
Exercícios

Disciplina: TE144 – ELETRICIDADE APLICADA (Turma C)

Professor(es): Dr. Alexandre Rasi Aoki

Questão 1: Determine a resistência equivalente vista dos terminais A e B considerando-os abertos e curto-circuitados:

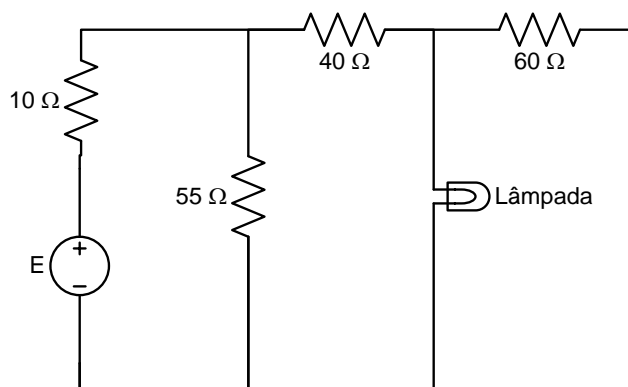


Questão 2: Um aquecedor resistivo de 1,2 kW está conectado a uma fonte CA. Determine:

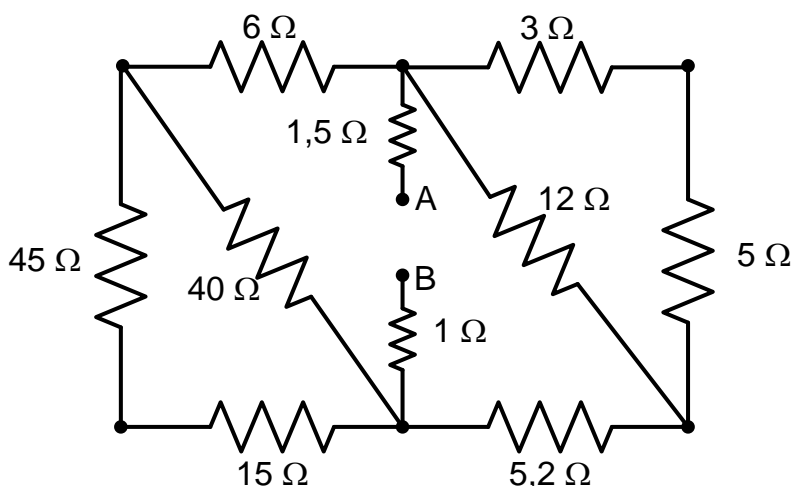
- Quanta corrente o aquecedor irá demandar se a tensão for 127 V? E se for 220 V?
- Se o aquecedor ficar ligado das 22 às 6 horas (8 horas por dia), quanta energia será consumida em kWh por mês? Calcule o custo mensal da energia consumida pelo aquecedor.
- Considerando que o aquecedor tem um dispositivo de controle que mantém o equipamento ligado por apenas 45 minutos a cada hora de funcionamento, sem prejudicar o conforto térmico do ambiente. Quanta energia será consumida em kWh por mês considerando a operação intermitente do aquecedor das 22 às 6 horas? Calcule o custo mensal da energia consumida pelo aquecedor nessa condição.

Tarifa da energia R\$ 0,39744 / kWh.

Questão 3: No circuito abaixo existe uma lâmpada de 120 [V] e 60 [W]. Qual deve ser a tensão de alimentação E para que a lâmpada opere nessas condições?



Questão 4: Determine a resistência equivalente vista dos terminais A e B:



Questão 5: Calcule a energia total consumida por cada conjunto de equipamentos abaixo durante um mês e o custo para a seguinte carga e utilização abaixo:

d) Conjunto 1:

1. Televisão 46" com potência de 130W ligada em média 4 horas por dia.
2. 8 lâmpadas fluorescentes compactas de 15 W ligadas 6 horas por dia.
3. Home Theater 5.1 com DVD com potência de 575W ligado 12 horas por mês.

e) Conjunto 2:

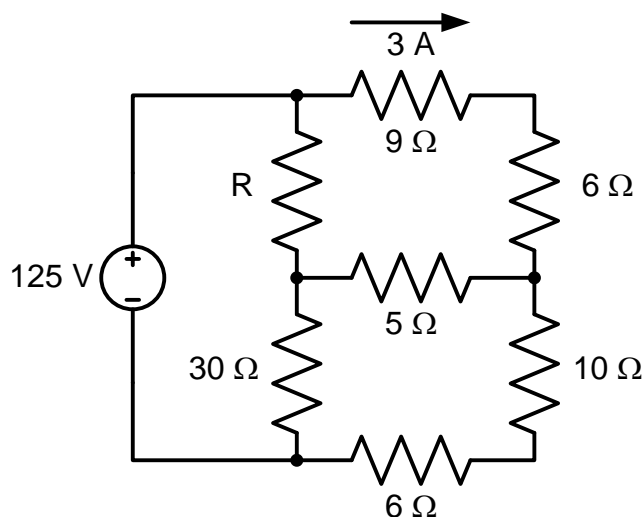
1. Chuveiro de 5.500W considerando 4 banhos por dia de 15 minutos cada.

f) Conjunto 3:

1. Máquina de lavar roupas de 11 kg com potência de 880W ligada em média 4 horas por semana.
2. Secadora de roupas de 10 kg com potência de 2000W ligada em média 4 horas por semana.
3. Ferro a vapor com potência de 1200 W ligado em média 4 horas por semana.

Tarifa da energia R\$ 0,45815 / kWh.

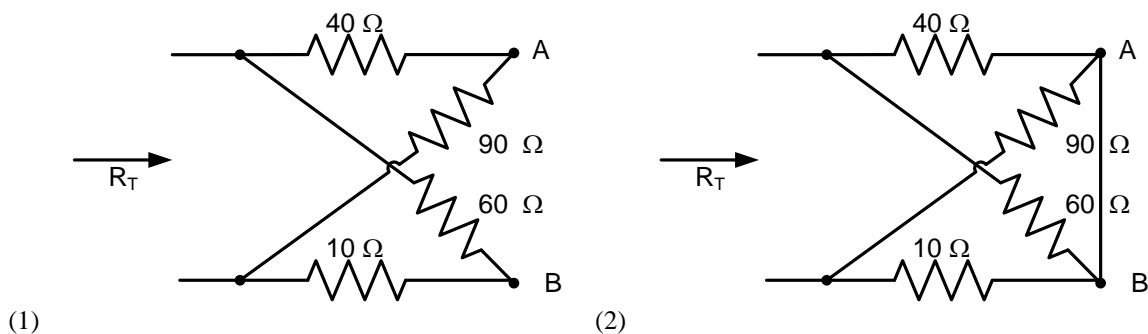
Questão 6: Para o circuito abaixo determine o valor de R e a potência fornecida pela fonte de 125 V.



Questão 7: Um motor conectado em 220 V de 5 cv tem rendimento de 75,5% com fator de potência 0,85 indutivo. Calcule:

- As potências elétricas ativa, reativa e aparente.
- A corrente demandada

Questão 8: Determine a resistência equivalente vista dos terminais A e B considerando (1) os terminais A e B abertos e (2) os terminais A e B curto-circuitados.

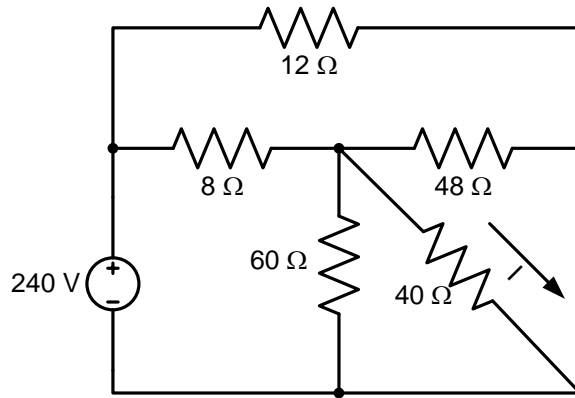


Questão 9: Calcule a energia total consumida por cada conjunto de equipamentos abaixo durante um mês e o respectivo custo para a seguinte carga e utilização abaixo:

- Conjunto 1:
 - Televisão 46" com potência de 130W ligada em média 6 horas por dia.
 - 8 lâmpadas incandescentes de 60 W ligadas 6 horas por dia.
- Conjunto 2:
 - Chuveiro de 5.500W considerando 6 banhos por dia de 20 minutos cada.
- Conjunto 3:
 - Monitor LCD 18,5" com potência de 15W ligado 12 horas por dia.
 - Computador com potência de 500W ligado 12 horas por dia.
 - Notebook com potência de 90W ligado 6 horas por dia.

Tarifa da energia R\$ 0,47992 / kWh.

Questão 10: Determine a corrente I no circuito mostrado na Figura abaixo, bem como a potência fornecida pela fonte.



Questão 11: Um motor conectado em 220 V de 3 cv tem rendimento de 75% com fator de potência 0,85 indutivo. Calcule:

- As potências elétricas ativa, reativa e aparente.
- A corrente demandada.
- A correção do fator de potência para 0,92.
- A corrente demandada após a correção do fator de potência.

Fórmulas:

R_1 e R_2 em série: $R_T = R_1 + R_2$

$W = P \cdot t$ [Wh]

R_1 e R_2 em paralelo: $R_T = (R_1 \cdot R_2) / (R_1 + R_2)$

$P = V \cdot I = V^2 / R = R \cdot I^2$ [W]

LKT: Soma algébrica das tensões em uma malha fechada é igual a zero

LKC: Soma algébrica das correntes que entram ou saem de um nó é igual a zero

1 cv = 735,5W

$P = V \cdot I \cdot \cos\theta$ [W] (em C.A.)

$Q = V \cdot I \cdot \sin\theta$ [VAr] (em C.A.)

$S^2 = P^2 + Q^2$ [VA] (em C.A.)

$\cos\theta = P / S$ (em C.A.)

$\eta = P_{mecânica} / P_{elétrica}$

$Q = P \cdot \tan\theta$ [VAr] (em C.A.)

Custo da Energia = Energia . Tarifa

$\Delta Q = P \cdot (\tan\theta_{antigo} - \tan\theta_{novo})$ [VAr] (em C.A.)