

TE144 Eletricidade Aplicada

Prof. Dr. Alexandre Rasi Aoki

Agenda

- Leis de Kirchhoff
- Associação de resistores

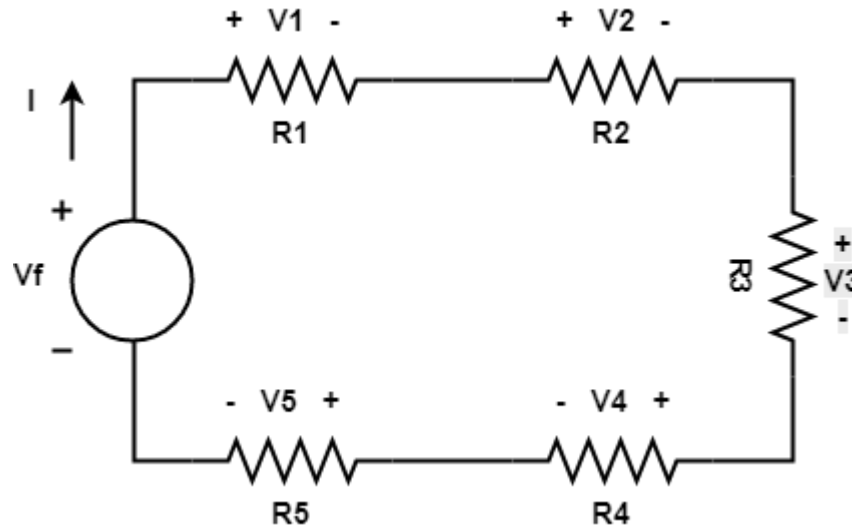


Leis de Kirchhoff

Leis de Kirchhoff

- Lei de Kirchhoff para tensões
 - Afirma que a soma algébrica das variações de potencial em uma malha fechada é igual a zero

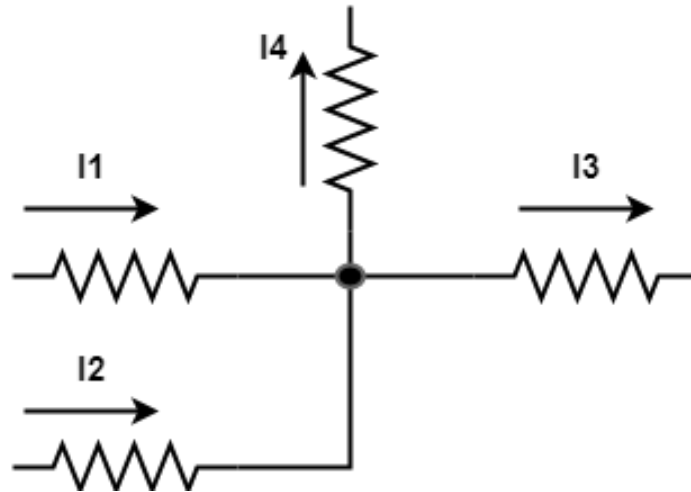
$$\sum_{i=1}^n V_i = 0$$



Leis de Kirchhoff

- Lei de Kirchhoff para correntes
 - Afirma que a soma algébrica das correntes que entram e saem de um nó é igual a zero

$$\sum_{i=1}^n I_i = 0$$



Associação de resistores

Associação de resistores

- Associação de resistores em série
 - Possuem um terminal em comum
 - O terminal em comum entre os dois dispositivos não estão conectado a outro elemento percorrido por corrente
 - Os dispositivos em série são percorridos pela mesma corrente

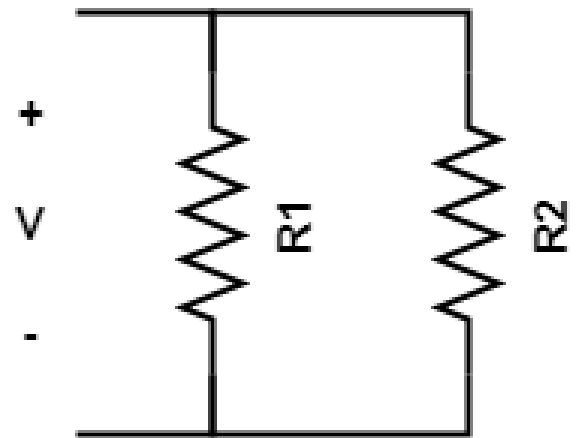


$$R_T = \sum_{i=1}^n R_i$$

Associação de resistores

- Associação de resistores em paralelo
 - Possuem dois terminais em comum
 - Os dispositivos em paralelo estão submetidos a mesma tensão

$$\frac{1}{R_T} = \sum_{i=1}^n \frac{1}{R_i}$$



Exercício

- Determine a resistência equivalente vista dos terminais da fonte para os circuitos (a) e (b)

